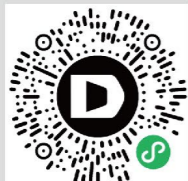


## > 我们是迪万伦

作为韩国首家大型工程机械品牌,我们的历史可以追溯到1937年。长期以来,我们始终致力于提供卓越的产品和解决方案。

迪万伦是品牌的一次焕新升级,反映了我们持续发展的核心理念,为建设一个美好的世界而不断努力奋斗!

Powered by Innovation



艾奇蒂现代迪万伦工程机械有限公司

©2023 HD Hyundai Infracore. All rights reserved.

某些规格基于工程测算会跟实际有所偏差。规格仅供比较之用,如有更改,恕不另行通知。

个别迪万伦设备的规格将根据设计、制造、操作条件和其他因素的正常变化而变化。迪万伦设备的部分图片不限于标准配套。

# DEVELON

## 迪万伦

# DX215 CD DX305 CD

额定功率: 127.9kW/1,800rpm | 工作重量: 24,780kg | 最大剪切力: 208ton

额定功率: 204kW/1,800rpm | 工作重量: 34,990kg | 最大剪切力: 249ton



[develon-ce.cn](http://develon-ce.cn)

# DX215CD

# DX305CD

迪万伦汽车拆解机广泛应用于报废汽车拆解和再生资源回收行业，  
配置多样化的属具和夹臂，可以快速安全地完成废旧品拆解、回收、分类作业。



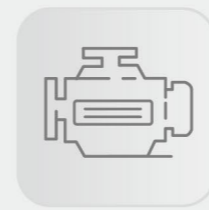
## - 实力品牌 焕新升级

- 实力品牌迪万伦潜心研发十全十美系列产品，产品智能化不断升级。
- 备战碳中和、碳达峰，满足国四排放标准，与客户一同打赢蓝天保卫战。



## - 专业化属具&夹臂

- 360°旋转液压剪，集剪切、抓取、分拣功能于一体，特殊设计，持久耐磨。
- 夹臂分为单作用和多功能两种，辅助拆解作业，提升工作效率。



## - 澎湃动力 性能强劲

- 两款装备发动机全新升级，功率提升、扭矩加大，轻松应对重载作业。
- 液压泵升级为电控泵，动力建立迅速，响应及时。
- FEH、VBO、SPC3、EPOS全新液压、电气系统组合，配合发挥强大动力。



## - 安全舒适

- 可选符合ROPS法规要求的驾驶室防护网。
- 大尺寸全彩液晶显示屏，高分辨率，可触控，操作简单。
- 升级悬浮座椅，12V充电用USB电源，舒适方便。

# 高效率 安全性高 高回收率

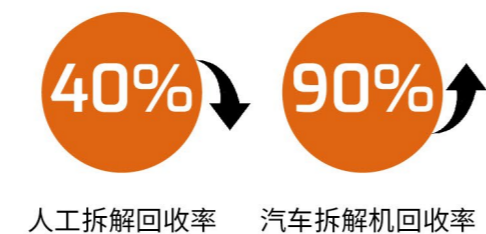


## 高效率、安全性高

**4台/日**      **70台/日**

人工拆解: 2人1组, 4台/日。  
 汽车拆解机: 1人1机, 70台/日。  
 作业者在安全的驾驶室内进行所有操作。可避免使用火焰切割带来的灼伤以及引燃可燃液体导致火灾、爆炸等安全事故。

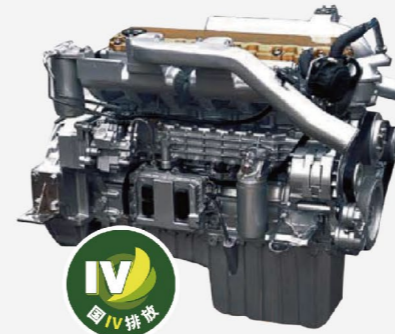
## 回收效率高



# 产品性能

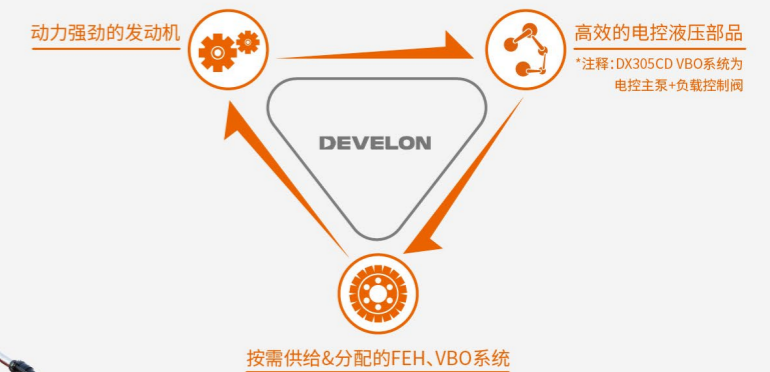
## 动力升级

DX215CD/DX305CD汽车拆解机, 采用自主研发发动机, 功率较上一代分别提升11%/7%, 发动机功率储备充足, 同时发动机扭矩也进一步提升, 轻松应对重载作业。



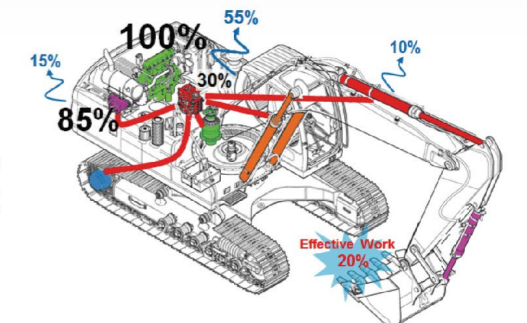
## EPOS系统

根据实际工况负荷, 可自由选择高功率模式(P+)、功率模式(P)、标准模式(S)、经济模式(E), 配合SPC (智能功率控制) 系统, 可以实时对发动机转速和主泵排量进行调整, 最大程度的节省燃油消耗。



## 全电控液压系统

迪万伦秉持匠心, 一直致力于精益技术的发展, 始终探寻节能高效的解决方案。工程机械省油的命题, 实际就是如何减少能量损失, 其中控制阀在传递过程中能量损失约55%。  
 VBO、FEH系统按需供给&分配各个动作流量, 可实现能耗效率的大幅改善, 根据机手的操作及负荷条件精准控制主泵流量及控制阀阀芯切换, 最大程度地减少作业中发生的损失, 提高设备效率。相比于传统机械液压系统提高10%以上。同时智能化控制水平大大提高, 这也是未来无人化, 智能驾驶的基础。



# 舒适、安全的驾驶环境



## 1. 通过高科技彩色 LED 显示系统可获取关于装备运营的多样性信息并提高客户的便利度

- a. 高清触摸仪表盘: 高清仪表盘清晰的画质有利于读取信息, 并触摸操作便利。
- b. 正反手切换: 可选择操纵杆方式, 满足不同驾驶习惯的机手轻松适应。
- c. 油耗品管理: 可以在仪表盘中确认主要保养品的使用时间、更换周期、剩余时间等, 还可初始化使用时间并变更保养品更换周期。



## 2. 集中化的按键设计

- a. 开关集中化设计, 大幅提升装备操作便利性和提高驾驶员工作效率。
- b. 12V充电用USB电源装置可为手机等小型设备提供安全充电。
- c. 空调控制面板直观, 便于控制使用。



## 3. 座椅后侧宽敞的储物空间

具备便利的小型保管箱, 大型物件存放处, 工具箱、瓶装水等存放无忧。

## 4. 防尘, 防噪音驾驶室

驾驶室采用高级别的防噪音设计和密封性, 大幅降低噪音和灰尘进入, 提高操作舒适性。

## 5. LED工作灯

标配LED工作灯, 夜间工作可清晰观察环境状况, 提高作业安全和效率。

## 绿色电动



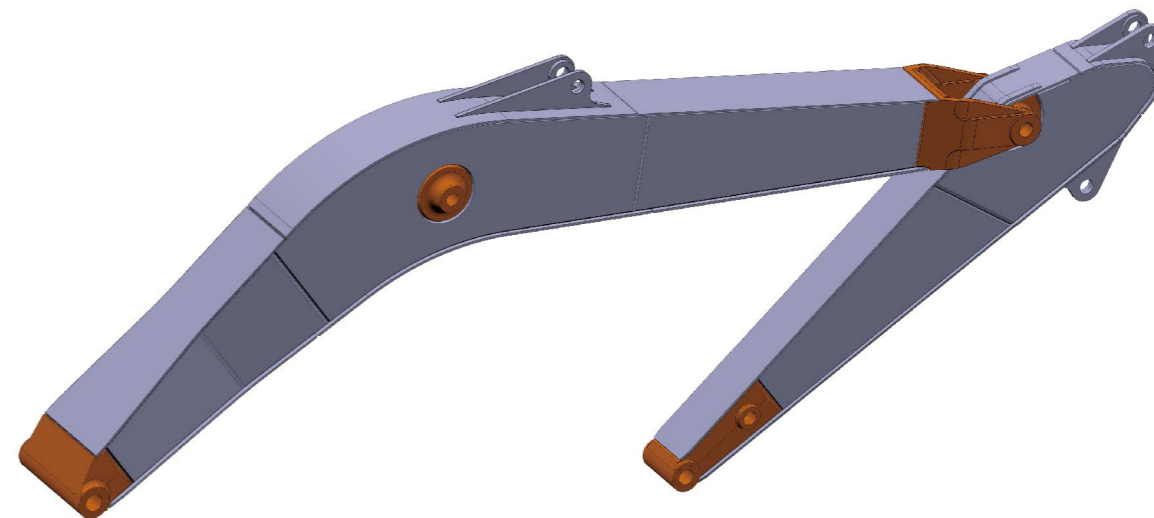
### 电机动力选配

可利用三相感应电机代替发动机驱动液压泵,以实现节能、环保、安全的目的。根据不同作业工况,送电形式也分为室外型和室内型。

### 产品优势

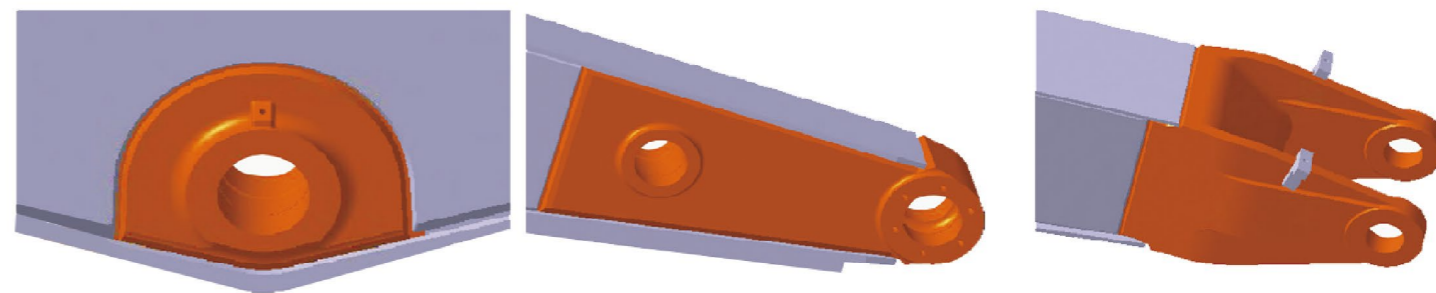
- 低噪音、零排放、无污染的绿色装备。
- 故障率低、寿命长。
- 费用对比燃油发动机可节省50%-65%。
- 保养费用低、管理费用减少。
- 震动低,工作环境佳。
- 不受高海拔、缺氧等环境影响。

## 可靠耐久



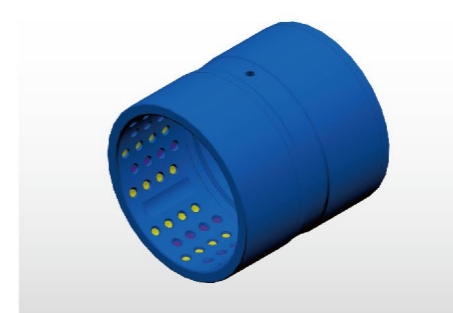
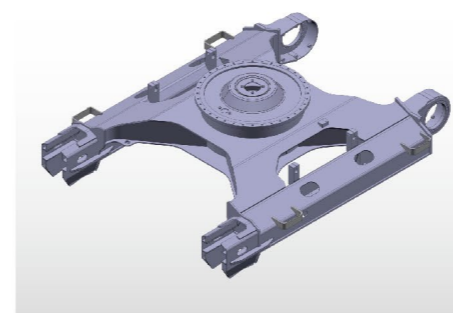
### 大小臂强化

大臂底板一体化设计,减少大小臂焊接点,并改善结构避免应力集中。同时通过关键部位板厚加强以提高大小臂结构稳定性和耐久性,能够适应恶劣工况。



### 结构优化

扩大前部体连接点受力面积,加厚板材,改善制造工艺,由焊接式改为一体铸造式,大大提高了使用寿命。



### 坚固耐用的底盘

强化底盘应力集中部位的钢板,优化受力结构,从而降低底盘故障率,提高装备使用寿命。

### 耐磨性衬套

衬套表面应用自润滑涂层,可达到深度润滑及清理碎屑的效果,以改善抗咬合性,提高部品使用寿命。

### 高品质四轮一带

通过严格的热处理工艺,提升四轮一带的耐磨性;并采用了防杂物侵入布局,防止场地散落部品对底盘性能部品的磨损。

# 液压剪参数

## 重型液压剪

重量	(kg)	2,100	3,000	3,500
最大张幅	(mm)	485	595	600
总长度	(mm)	2,700	3,200	3,280
驱动压力	(kg/cm <sup>2</sup> )	250-300	300-320	320-350
驱动油量	(L/min)	180-220	200-250	200-250



拆解对象:

大客车、公交车、中巴车、货车等交通工具主梁或大型废钢料进行拆解作业。

## 拆解专用液压剪

		精细型 DX215CD/DX305CD		粗放型 DX215CD/DX305CD		加强型 DX215CD/DX305CD	
重量	(kg)	1,600	2,120	1,760	2,200	1,760	2,200
最大开口	(mm)	840	960	720	900	720	900
全长	(mm)	2,530	2,950	2,010	2,520	2,010	2,520
全宽	(mm)	820	950	820	950	820	950
刀片长度	(mm)	200×2	220×4	150×4	180×4	300×4	500×4
最大切割力	(ton)	208	249	208	249	208	249
驱动压力	(kg/cm <sup>2</sup> )	280	320	280	320	280	320
驱动流量	(L/min)	200-240	230-260	200-240	230-260	200-240	230-260
旋转马达设置压力	(kg/cm <sup>2</sup> )	100	100	100	100	100	100
旋转马达流量	(L/min)	20-30	20-30	20-30	20-30	20-30	20-30
旋转转速	(r/min)	10-12	10-12	10-12	10-12	10-12	10-12

## 专用于金属制品拆解的液压剪, 配备3种类型:

精细型采用轻量设计, 刃尖形状易于进行微动操作, 可进行抓握、剥离、撕裂等各种作业, 可提升细致分类作业的效率。

粗放型的厚刃尖形状具, 有强大的抓握力、切割器切断力和旋转扭矩, 可快速完成压碎和切断作业。

加强型在基础型液压剪上, 优化刀片、马达、油缸性能, 能够适应作业环境恶劣的情况。

• 精拆款拆车钳



• 粗拆款拆车钳



• 加强款拆车钳



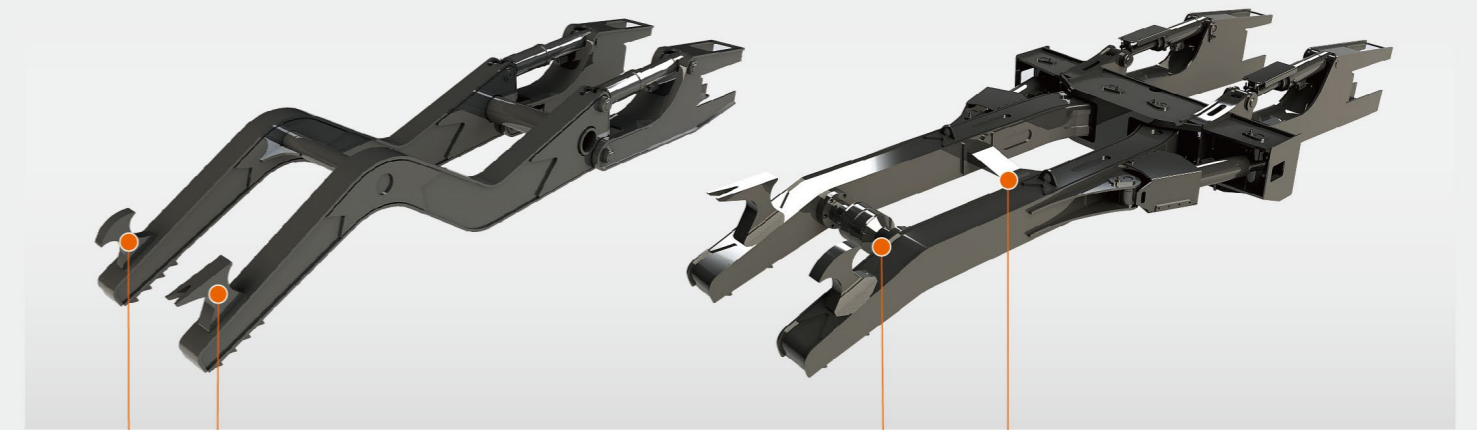
# 夹臂参数

汽车拆解机匹配专用夹臂, 可切实固定报废汽车。

单作用夹臂可上下动作, 操作相对简单。

多功能夹臂可上下左右动作, 独特的球面手柄和夹齿设计, 方便调整工作角度的同时, 可以配合剪刀完成剪切作业。

两种夹臂均配备拔线器和拔料器, 创新设计有助于提高作业效率。



### ● 拔线器

夹臂上面配备爪形拔线器, 适用于拆卸线束。

### ● 拔料器

配备便于弯折长条材料的拔料器。

### ● 球面手柄

能夹持拆解对象, 方便调整工作角度。

### ● 夹齿

具有一定的剪切能力, 与剪刀配合使用, 提升分解效率。

## 夹臂

		多功能夹臂	单作用夹臂
重量	(kg)	3,200	2,800
最大开口	(mm)	3,600	—
上下高度	(mm)	2,600	2,600
额定压力	(kg/cm <sup>2</sup> )	280	250
额定流量	(L/min)	220	120
张开周期	(sec)	2.9	—
闭合周期	(sec)	2.7	—

## 主要规格

型号	DX215CD
<b>发动机</b>	
型号	DL06
类型	直列
吸气	涡轮增压
缸径	100mm
活塞行程	125mm
额定功率	127.9kW/1,800rpm
<b>回转系统</b>	
驱动方式	液压驱动
减速机构	行星齿轮减速
回转操作制动	湿式多盘制动器
旋转速度	10.4rpm
<b>驱动装置和制动器</b>	
转向控制	脚踏板及操作杆一体式控制
驱动方式	液压驱动
行走马达	轴向柱塞液压马达
行走速度	2.8km/hr
操作制动器	液压制动
停车制动器	湿式多盘制动器
<b>行走部分</b>	
中心框架	X - 架
履带框架	箱式截面结构
履带密封	自润滑式履带
履带涨紧	黄油涨紧
履带板数	每侧45块
托轮	每侧3个
支重轮	每侧8个

## 液压系统

型号	DX215CD
<b>液压马达</b>	
行走马达	轴向柱塞式×2
回转马达	轴向柱塞式
<b>主泵</b>	
类型	变量轴向柱塞泵
最大流量	2×210.6L/min
<b>安全阀设定值</b>	
工作装置液压回路	350kg/cm <sup>2</sup> (34.3Mpa)
行走液压回路	350kg/cm <sup>2</sup> (34.3Mpa)
回转液压回路	290kg/cm <sup>2</sup> (28.4Mpa)
增压液压回路	370kg/cm <sup>2</sup> (36.3Mpa)
<b>油箱容量</b>	
燃油箱	340L
液压油箱	196L
<b>油缸</b>	
动臂	2-115×80×1,263mm
小臂	1-125×90×1,443mm
副臂	1-110×70×1,060mm
<b>防冻液/润滑剂容量 (更换)</b>	
散热器	26L
发动机	27L
行走减速齿轮油	2×3.3L
回转减速器	5L

## 主要规格

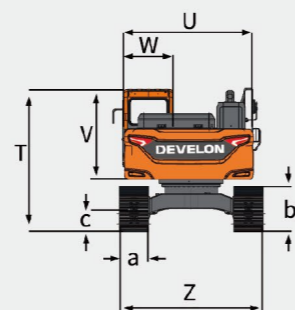
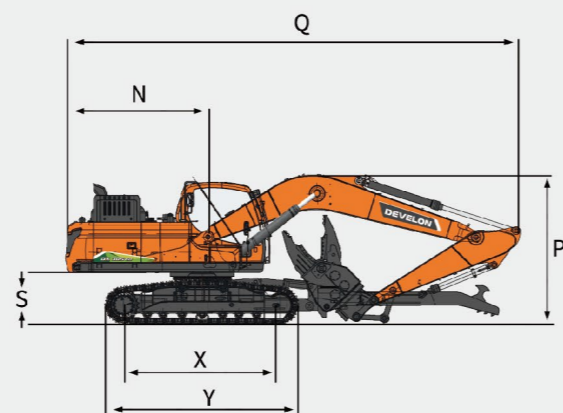
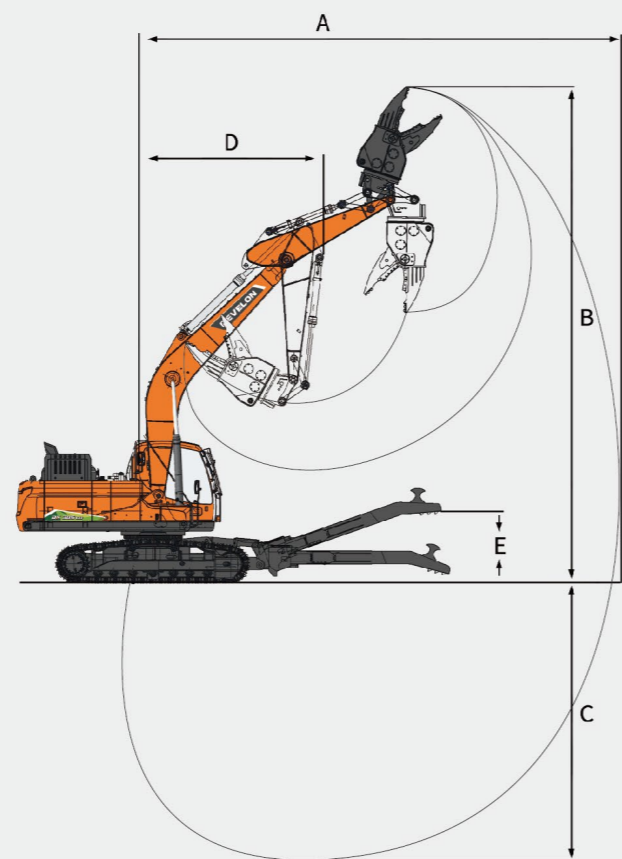
型号	DX305CD
<b>发动机</b>	
型号	DL08
类型	直列
吸气	涡轮增压
缸径	108mm
活塞行程	139mm
额定功率	204kW/1,800rpm
<b>回转系统</b>	
驱动方式	液压驱动
减速机构	行星齿轮减速
回转操作制动	湿式多盘制动器
旋转速度	10.9rpm
<b>驱动装置和制动器</b>	
转向控制	脚踏板及操作杆一体式控制
驱动方式	液压驱动
行走马达	轴向柱塞液压马达
行走速度	3.4km/hr
操作制动器	液压制动
停车制动器	湿式多盘制动器
<b>行走部分</b>	
中心框架	X - 架
履带框架	箱式截面结构
履带密封	自润滑式履带
履带涨紧	黄油涨紧
履带板数	每侧48块
托轮	每侧2个
支重轮	每侧9个

## 液压系统

型号	DX305CD
<b>液压马达</b>	
行走马达	轴向柱塞式×2
回转马达	轴向柱塞式
<b>主泵</b>	
类型	变量轴向柱塞泵
最大流量	2×288L/min
<b>安全阀设定值</b>	
工作装置液压回路	350kg/cm <sup>2</sup> (34.3Mpa)
行走液压回路	350kg/cm <sup>2</sup> (34.3Mpa)
回转液压回路	300kg/cm <sup>2</sup> (29.3Mpa)
增压液压回路	370kg/cm <sup>2</sup> (36.3Mpa)
<b>油箱容量</b>	
燃油箱	500L
液压油箱	280L
<b>油缸</b>	
动臂	2-140×95×1,450mm
小臂	1-150×105×2,270mm
副臂	1-135×90×1,710mm
<b>防冻液/润滑剂容量 (更换)</b>	
散热器	35L
发动机	42L
行走减速齿轮油	2×7L
回转减速器	6L

# 技术参数

型号		DX215CD	DX305CD
动臂	(mm)	5,600	6,245
斗杆	(mm)	2,500	3,100
最大垂直工作半径	A (mm)	10,310	11,460
最大作业高度	B (mm)	10,320	11,220
最大作业深度	C (mm)	7,010	8,005
最小回转半径	D (mm)	3,550	4,015
夹臂作业高度	E (mm)	2,600	2,600
尾部回转半径	N (mm)	2,850	3,190
运输高度(至软管顶部)	P (mm)	3,240	3,700
运输长度	Q (mm)	9,500	10,615
配重离地间隙	S (mm)	1,090	1,150
导向轮和驱动轮中心距离	X (mm)	3,180	4,040
履带长度	Y (mm)	4,060	4,940
转台宽度	U (mm)	2,740	2,960
驾驶室高度(转台以上)	V (mm)	1,880	1,880
驾驶室全宽	W (mm)	1,040	1,040
总高(至驾驶室顶部)	T (mm)	2,975	3,030
总宽	Z (mm)	2,990	3,200
履带宽度	a (mm)	600	600
履带高度	b (mm)	1,090	1,030
最小离地间隙	c (mm)	475	505



# 服务升级 精心守护

## 尊享品质:迪万伦关爱

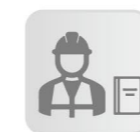


## 贴身服务 养护无忧



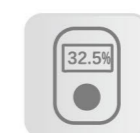
### 燃油含硫量检测

帮助客户甄别优劣燃油,要求使用硫含量低于10ppm的燃油。



### 后处理养护培训

帮助客户了解正确操作保养方法,避免操作不当导致的误判和故障。



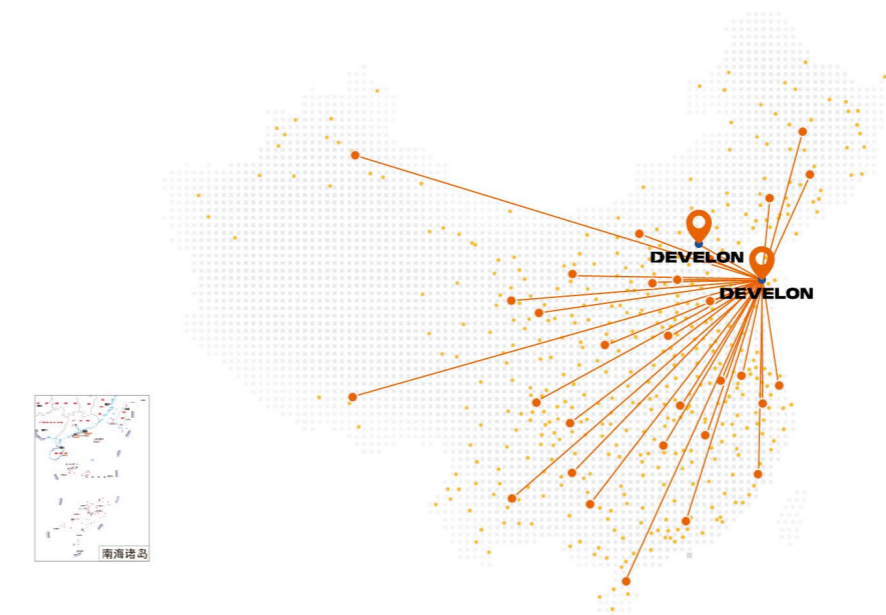
### 尿素浓度检测

帮助客户甄别优劣尿素,要求使用浓度为32.5%±0.7%的尿素溶液。



### DPF清洗

保修期内,首次发生后处理故障时,提供免费清洗服务。



## 覆盖全国的销售和服务网络

迪万伦始终致力于为客户提供优质的产品售后服务与支持,定制化的解决方案能最大化满足客户需求。

- DEVELON 烟台/北京
- 经销商/直营
- 服务网点

## 客户关爱热线:4000-777-888



多种报修方式  
(电话、微信、在线客服)



专家坐席  
疑难故障解答



呼叫中心派工系统



服务工程师手机端



智能服务数据系统