

我们是迪万伦

作为韩国首家大型工程机械品牌,我们的历史可以追溯到1937年。长期以来,我们始终致力于提供卓越的产品和解决方案。

迪万伦是品牌的一次焕新升级,反映了我们持续发展的核心理念,为建设一个美好的世界而不断努力奋斗!

Powered by Innovation



艾奇蒂现代迪万伦工程机械有限公司

©HD Hyundai Infracore. All rights reserved.

某些规格基于工程测算会跟实际有所偏差。规格仅供比较之用,如有更改,恕不另行通知。

个别迪万伦设备的规格将根据设计、制造、操作条件和其他因素的正常变化而变化。迪万伦设备的部分图片不限于标准配套。

DEVELON

迪万伦

DX80 D

整机重量: 7,650kg | 额定功率: 36.4kW/3,000rpm | 铲斗斗容: 0.30m³



develon-ce.cn

DEVELON

不断进化, 为了更好

作为韩国首家大型工程机械品牌, 我们的历史可以追溯到1937年。长期以来, 我们始终在为公众、社会以及世界各地关键的基础设施建设提供可靠的土方设备。

我们是迪万伦

迪万伦是品牌的一次焕新升级, 反映了我们持续发展的核心理念, 留下积极发展的足迹。展望未来, 我们将继续提供创新的产品和解决方案, 推动我们当今世界不断进步。



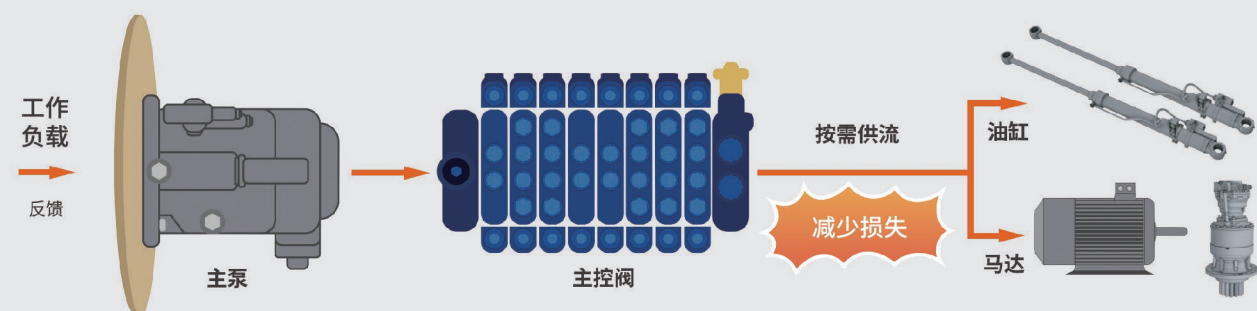
NEW 动力

DX80D为全新推出的一款性能优越, 回报率高的全能型小型挖掘机, 能轻松应对高海拔, 林业等工况, 采用迪万伦涡轮增压高性能发动机; 专属定制主泵/主控阀, 性能卓越品质可靠; 助力客户征服各种工况, 实现利益最大化。



全新的液压系统

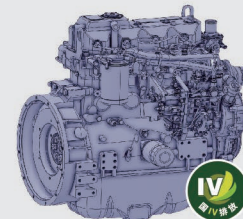
先进的LS系统, 按需分配液压流量, 最大限度节省能耗的同时确保执行驾驶员的每一个动作指令, 操控性更出色。



发动机

生产厂家
功率
排放认证
气缸数

迪万伦DW02
36.4kW/3,000rpm
满足中国第四阶段排放(无后处理)
4



部品久经市场验证, 可靠耐用

底盘宽度增加至 **2,200mm**
履带板宽度升级为 **450mm**

整车压力提高
加强提升力
提高作业速度



高原利器, 林业首选之全能干将

- 轻松驾驭高原/林业等各种工况

- 搭载迪万伦发动机, 动力强劲, 轻松应对海拔4,000米工况。
- 小臂结构强化设计, 助力破碎工况无忧。
- 增加1,900mm小臂配置, 轻松应对林业工况。
- 标配0.3m³大铲斗, 优越的环境适应能力, 满足客户多方位需求。

- 优化性能, 节省能耗, 确保收益

- 液压采用LS系统, 按需供流, 最大限度节省能耗。
- 复合作业时大臂优先, 速度显著提高, 驾驶体验感大大改善。
- 发动机无后处理, 满足国四排放, 使用省心省力。

- 结构件优化升级, 无惧苛刻工况

- 全新升级侧置大臂平台, 有效减少回转转动惯量。
- 加宽的底盘和履带板设计, 提升整体作业稳定性。

- 舒适的驾驶环境, 提升操控体验

- 大型驾驶室, 空间宽敞, 360度全通透视野设计。
- 悬浮座椅, 充分过滤作业震动, 大幅提升舒适度。
- 大屏幕仪表, 一键启动, 便利性配置拉满。





优化的减震效果
结合悬浮座椅
减少操作疲劳感

舒适、安全的驾驶环境



1. 宽敞的驾驶空间

外观大气,内部宽敞明亮,操作更舒心。

2. 空调系统

前后出口的舒适的空调系统,保障驾驶员舒适的工作空间。

3. 悬浮座椅

全新悬浮座椅,上下前后可调节,充分缓震提升舒适性。

4. 大屏仪表盘

全液晶大屏仪表盘,显示信息丰富,可对整机性能进行必要设置。

5. 发动机紧急制动按钮

按下制动按钮会切断发动机的燃油供应,节约油耗,同时可保证人员安全。

6. 空调滤芯

方便维护清洗的空调滤芯。

7. 蓝牙收音机

功能升级,可蓝牙或USB连接手机,轻松听歌打电话。

8. 一键按钮式启动

一键启动,便利性进一步升级。

便利、迅速、经济的维护性

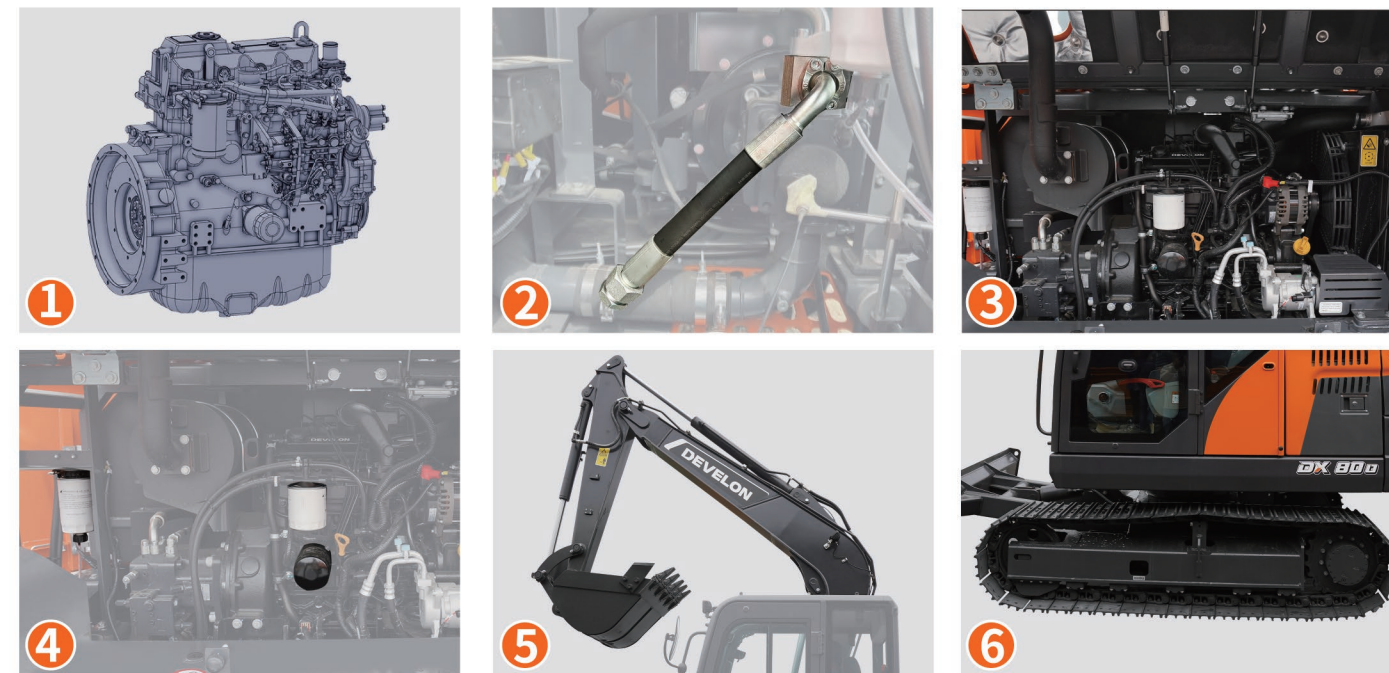
一键开启:全新便利的维护性设置,为客户提供方便、快捷的使用条件。



新型高质量工作照明灯,大幅提升工作亮度,为夜间工作提供有利保障。



可靠、便捷的维护系统



1. 高效耐久的发动机

迪万伦4缸发动机经过长期市场验证,油耗低、动力强、耐久性好。

2. 缓冲软管

主泵上增加缓冲软管,减少发动机震动,延长发动机使用寿命。

3. 滤芯集中放置

发动机罩打开后各种部位滤芯及加水口易于接近,方便保养。

4. 多重燃油过滤系统

多重燃油过滤系统,保证发动机耐久的同时减少有害气体排放。

5. 强化设计的大小臂

大小臂减少焊缝并改善结构,避免应力集中。大臂底板一体化设计,提高大小臂结构稳定性和耐久性。

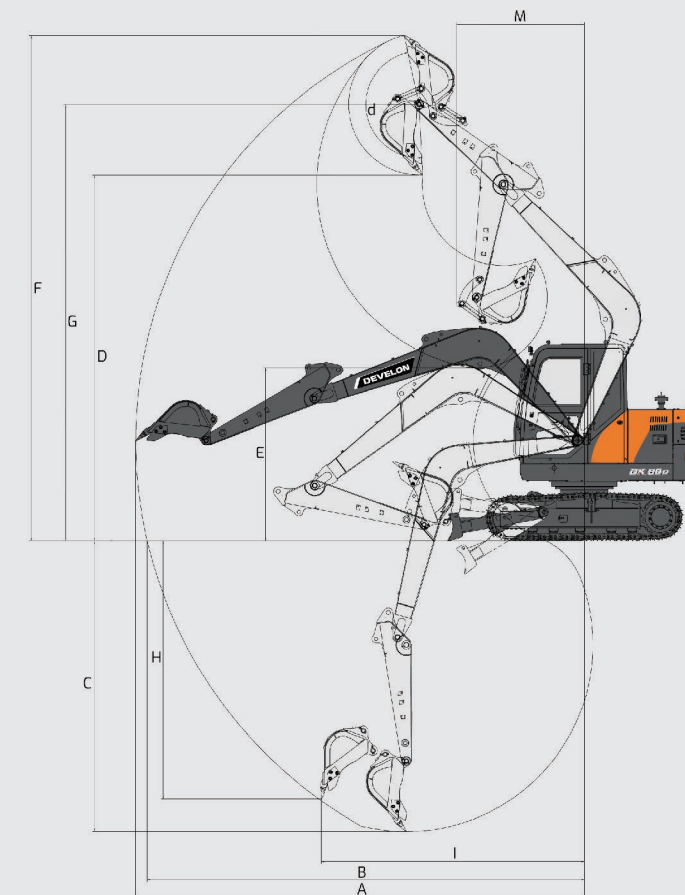
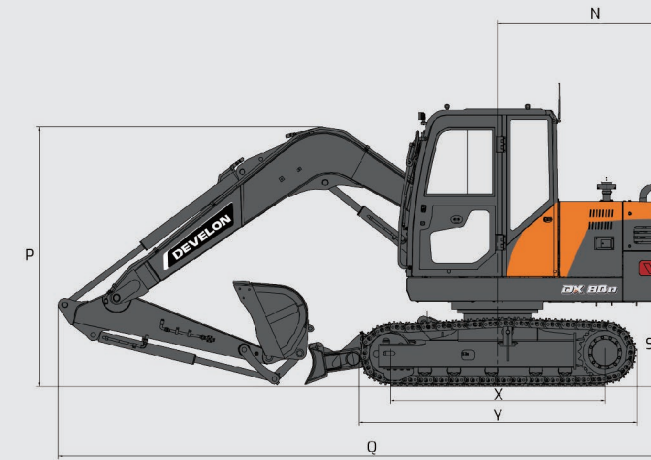
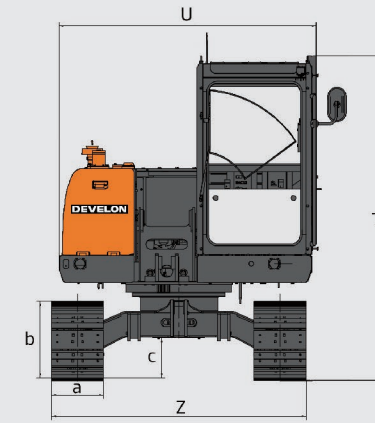
6. 底盘履带加宽

履带板宽度增加,保障恶劣工况下施工时底盘稳定性。



技术参数

型号	DX80D		
最大挖掘距离	A	(mm)	6,290
在地面的最大挖掘距离	B	(mm)	6,098
最大挖掘深度	C	(mm)	4,070
最大装载高度	D	(mm)	5,070
最大挖掘高度	F	(mm)	7,050
铲斗销轴最大高度	G	(mm)	6,085
最大垂直臂挖掘深度	H	(mm)	3,600
最小回转半径	M	(mm)	1,930
尾部回转半径	N	(mm)	1,930
运输高度(到大臂)	P	(mm)	2,570
运输高度(至驾驶室顶部)	T	(mm)	2,780
运输长度	Q	(mm)	6,310
配重离地间隙	S	(mm)	846
轮距	X	(mm)	2,130
履带长度	Y	(mm)	2,757
上部体宽度	U	(mm)	2,218
下部体宽度	Z	(mm)	2,250
履带板宽度	a	(mm)	450
履带高度	b	(mm)	682
车身离地间隙	c	(mm)	367



主要规格

发动机	
型号	迪万伦DW02
气缸数	4

基本参数

动臂	3,722mm
斗杆	1,620mm
铲斗斗容	0.30m ³
履带板	450mm
操作重量	7,650kg
回转速度	11.5rpm
行走速度(高/低)	4.2/2.6km/hr

油缸	
动臂(缸径×杆径×行程)	110×65×885mm
斗杆(缸径×杆径×行程)	90×60×900mm
铲斗(缸径×杆径×行程)	85×55×730mm
推土板(缸径×杆径×行程)	115×70×130mm

发动机	
缸径×活塞	φ90×100mm
额定功率	36.4kW/3,000rpm

油箱容量	
燃油箱	148L
发动机机油	9L
行走变速箱机油	2×2L
液压油箱	90L

最大挖掘力(ISO)	
铲斗	5.6ton
斗杆	3.8ton

迪万伦关爱



DEVELON
CARE

通过诚意倾听客户心声, DevelonCARE (迪万伦关爱) 向客户提供保持业务运营和长期发展所需的服务解决方案, 实现“满足客户、共同发展”的独特价值。

Reliable 可信赖



Caring 关怀

Collaborative 协作



Sustainable 可持续发展

📞 客户关爱热线: 4000-777-888



多种报修方式
(电话、微信、在线客服)



专家坐席
疑难故障解答



呼叫中心派工系统



服务工程师手机端



智能服务数据系统