

我们是迪万伦

作为韩国首家大型工程机械品牌,我们的历史可以追溯到1937年。长期以来,我们始终致力于提供卓越的产品和解决方案。

迪万伦是品牌的一次焕新升级,反映了我们持续发展的核心理念,为建设一个美好的世界而不断努力奋斗!

Powered by Innovation



HD HYUNDAI
INFRACORE

艾奇蒂现代迪万伦工程机械有限公司

©HD Hyundai Infracore. All rights reserved.

某些规格基于工程测算会跟实际有所偏差。规格仅供比较之用,如有更改,恕不另行通知。

个别迪万伦设备的规格将根据设计、制造、操作条件和其他因素的正常变化而变化。迪万伦设备的部分图片不限于标准配套。

DEVELON

迪万伦

DX60 W

铲斗容量: 0.175m³ | 发动机功率: 49.9 (67.0HP)kW/2,400rpm | 操作重量: 5,700kg



develon-ce.cn

DEVELON

不断进化, 为了更好

作为韩国首家大型工程机械品牌, 我们的历史可以追溯到1937年。长期以来, 我们始终在为公众、社会以及世界各地关键的基础设施建设提供可靠的土方设备。

我们是迪万伦

迪万伦是品牌的一次焕新升级, 反映了我们持续发展的核心理念, 留下积极发展的足迹。展望未来, 我们将继续提供创新的产品和解决方案, 推动我们当今世界不断进步。



NEW 动力

迪万伦潜心研发制造出适应中国油品的新一代装备,以“降低客户运营成本,提高装备耐久性,实现客户利益理想化”为设计理念,各项性能普遍优化提升,为您承载希望,实现梦想。



- 发动机

发动机采用长期经过市场验证的洋马发动机。经过升级调整后,共轨电喷发动机满足中国最新排放标准。具有低油耗,高效燃油,耐久性强等特点。

- 应用范围

市政建设,公路和农林牧业。

- 移动灵活

移动灵活稳定,最高移动速度可达到30km/h,可实现快速转场作业,保证各种工期。

- 底盘结构优化

底盘的结构合理化设计,提高作业工作装置的耐久性和稳定性。

- 推土铲油缸护板

油缸护板可以更好保护油缸和软管,避免推土作业时的破损导致漏油。

- 高效率的液压系统

液压系统整体性能与发动机的输出功率合理匹配,大幅降低能量损失。

- DX系列舒适型驾驶室

舒适便利的驾驶室低噪音,视野开阔。

- 全新的工作灯

灯光强度和光照面积加强,为夜间作业提供有力保障。

- 坚固耐用的前部体

连接部位采用一体式铸造,关键部位板厚加强,优化结构,极大提升了耐久性。

- 整备性

保养部位分布设计合理,日常检查可以在地面轻松施行。

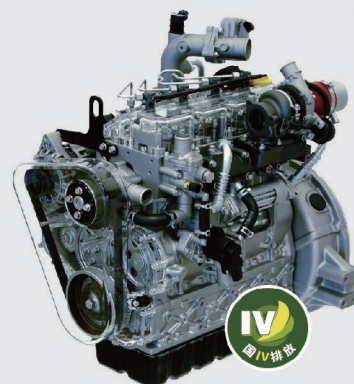
- 大臂油缸护板

大臂油缸护板的增加,可以保护油缸在作业时受到其他异物碰撞带来的损坏。

作业性能及燃油效率

“移动小精灵”DX60W在6吨设备中,移动十分灵活,性能优异稳定,挖掘动作快复合动作快速流畅。特别适合城市建设中的各项工程建设以及快速转场的作业工况。

在经过市场长期反复验证的洋马发动机基础上,升级成为共轨电喷发动机。不仅有效改善了油耗,还保持了直喷发动机耐久性强等特点。其他节油技术的存在,也能辅助性降低油耗,从而保证收益。



发动机

生产厂家	洋马
功率	49.9kW(67.0HP)/2,400rpm
排放认证	满足中国第四阶段排放标准
气缸数	4
排量	3.32L

工作性能

强劲的提升力

发动机输出功率和液压系统性能平衡设计,使功率损失达到最低,给装备带来更强劲的提升力,轻松应对多种作业环境。

高作业量与低油耗

燃油燃烧效率高,流量分配合理,保障作业效率,实现低油耗作业。

推土铲&推土铲油缸护板

推土铲强劲的推土能力,协同挖土后的地面整平作业,油缸护板可以更好保护油缸和软管,避免作业时的破损漏油。

强劲的回转扭矩

回转马达性能优越,液压系统经过改良,使回转更加有力,作业更出色。

优异的斜坡作业能力

改善底盘结构设计,增强装备的稳定性。同时重量分配更加合理,增加装备的最大斜坡回转角,足以应对更多特殊工况。

精准的操控性

卓越的操控性:良好的动作协调性,操控性好。

秉承以“驾驶员为中心”的设计理念使驾驶室内部噪音和震动降到最低，空调系统满足四季作业需求。安全舒适的操作环境使驾驶员工作效率提高。



更开阔的驾驶视野

增大驾驶室玻璃面积，为精确的操作提供更加优越的视野。

防震悬浮座椅

可根据驾驶员体重自动调节高度，同时可进行前后双方向调整，减少驾驶员疲劳提高工作效率。



舒适、安全的驾驶环境



新型仪表盘

仪表盘得到改良，增加发动机转速及故障代码查看功能，轻松了解装备使用情况。



宽敞的操作空间

沿用DX系列豪华型驾驶室，为驾驶员提供更舒适宽敞的工作环境。



操作面板升级，集中化的开关设计

应用了高级轿车中使用的金属质感的饰板，并将各种开关集中在一起。大幅度地提高操作便利性及工作效率。



发动机紧急熄火开关

当需要紧急停机时，按下熄火开关，会切断发动机的燃油供应，节约油耗，同时可保证人员安全。



新型的工作照明灯

使用全新高质量工作照明灯，大幅提升亮度，为夜间工作提供有利保障。

“国四”发动机注意事项

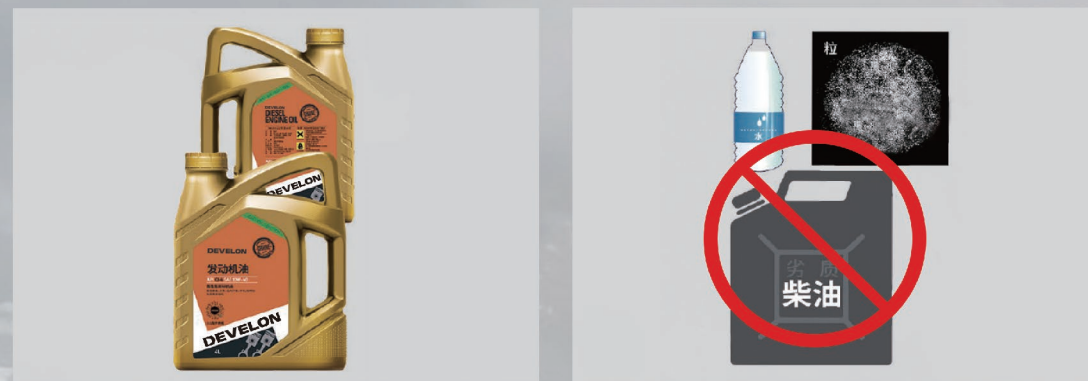
1. 有再生功能

支持主动/手动再生。



2. 使用纯正品

为了延长发动机的使用寿命, 请使用CJ-4国四发动机机油 (API CJ-4)、国四合格燃油 (VI, 硫含量少于10mg/kg)。



便利、迅速、经济的维护性

方便快捷的整备性设计,有效缩短装备保养维修时间。



通过更先进的设计程序及反复严谨的模拟测试,提高可靠性。

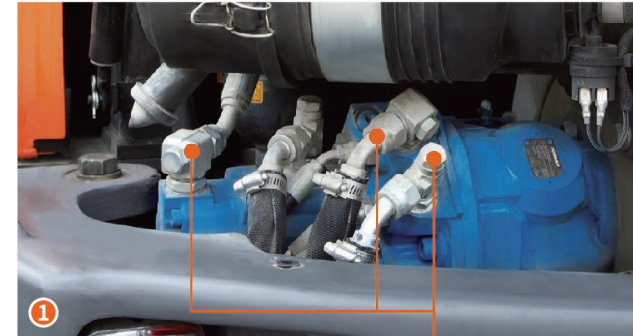
先进的三维设计,反复严谨的模拟测试,可靠性高,装备使用寿命长,提高收益。



强化设计的大小臂

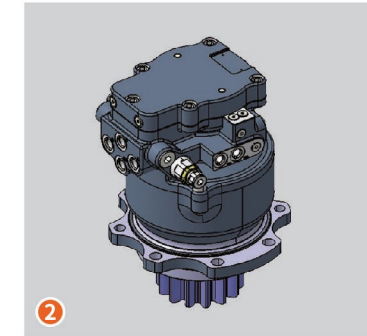
大臂底板一体化设计,减少大小臂焊接点,并改善结构避免应力集中,以提高大小臂结构稳定性和耐久性。

可靠、便捷的维护系统



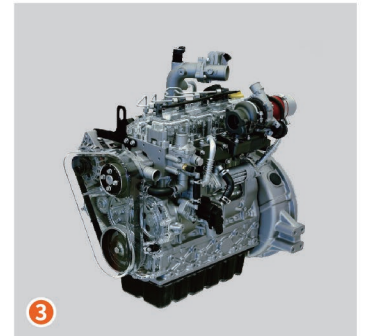
1. 液压管路

简化液压管路,管径统一,减少连接点,通过在管路上增加固定板,有效防止液压油渗漏等故障发生。



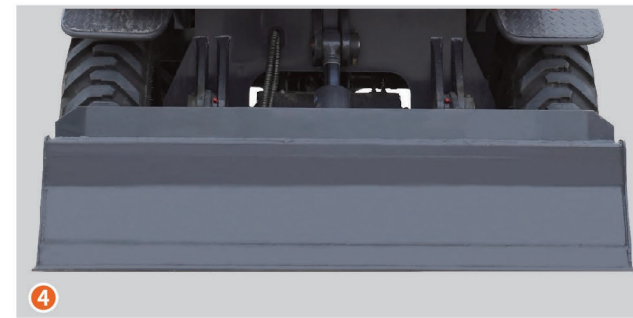
2. 回转马达

回转马达性能提高,确保回转更平稳,制动更准确,具有优秀的缓冲性能。



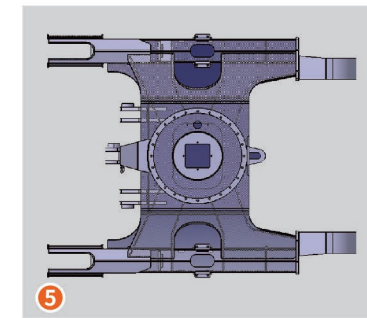
3. 快速放油接口

增加快速放油接口设计,保养方便,减少漏机油风险,防止污染环境。



4. 推土铲

推土铲吊孔处进行了加强处理,防止吊动挖掘机时出现开裂。



5. 底盘结构优化

全新底盘结构设计,减少应力集中点,提高装备的耐久性和作业稳定性。



6. 缓冲软管

主泵上增加缓冲软管,减少液压脉冲,延长主泵使用寿命。



7. 电瓶箱盖全新设计

强化电瓶箱材质,加大面积,使空气滤芯保养便利。

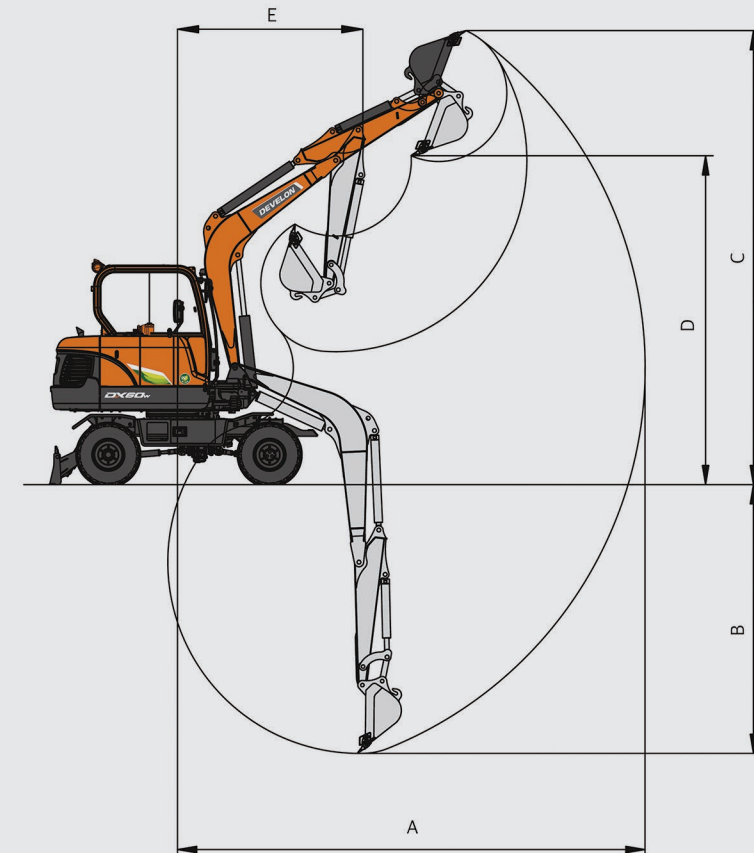
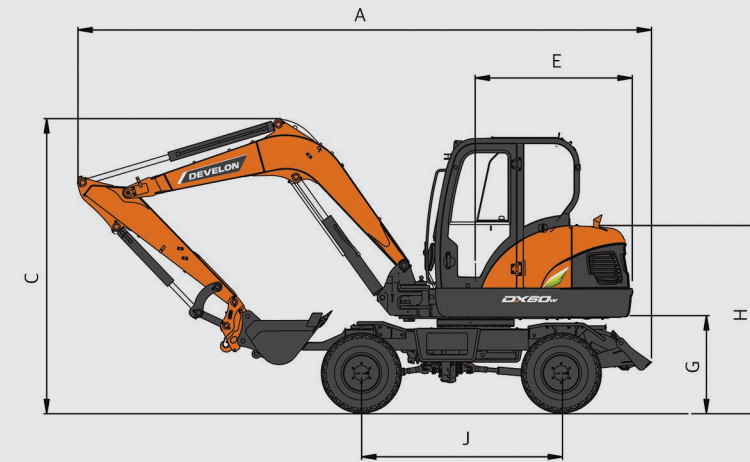
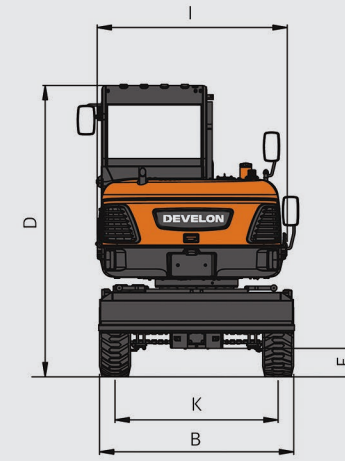


8. 液压油冷却器和水箱

平行放置的液压油冷却器和水箱,可以便利地进行拆装更换作业,大幅减少维修时间。

技术参数

型号	DX60W		
运输长度	A	(mm)	5,810
运输宽度	B	(mm)	1,954
运输高度	C	(mm)	2,340
总高(至驾驶室顶部)	D	(mm)	2,940
尾部回转半径	E	(mm)	1,650
最小离地间隙	F	(mm)	314
配重离地间隙	G	(mm)	1,017
发动机罩高度(转台以上)	H	(mm)	1,987
驾驶室全宽	I	(mm)	1,865
轴距	J	(mm)	2,100
轮距	K	(mm)	1,600
最大挖掘半径	A	(mm)	6,120
最大挖掘深度	B	(mm)	3,451
最大挖掘高度	C	(mm)	6,051
最大装载高度	D	(mm)	1,772
尾部最小回转半径	E	(mm)	1,650



主要规格

发动机	
型号	Yanmar 4TNV98C
进气方式	自然吸气
气缸数	4
缸径	98mm
活塞行程	110mm
额定功率	49.9kW/2,400rpm
回转系统	
驱动方式	液压驱动
回转速度	9.3rpm
驱动装置和制动器	
转向控制	方向盘控制
驱动方式	液压驱动
行走马达	轴向柱塞式液压马达
行走速度(高/低)	30/11km/hr
操作制动器	液压制动
停车制动器	先导式机械制动

工作重量

(操作员、润滑油、防冻液、充满的燃油箱及标准配置)

动臂	3,000mm
斗杆	1,600mm
铲斗	0.175m ³
操作重量	5,700kg

液压系统

主泵	
类型	轴向柱塞式
最大流量	2×60L/2,400rpm
油箱容量	
燃油箱	116L
液压油箱	72L
安全阀设定值	
工作装置液压回路	230kg/cm ²
行走液压回路	230kg/cm ²
回转液压回路	210kg/cm ²
防冻液/润滑油容量(更换)	
散热器防冻液	10L
发动机机油	11.6L
行走变速箱齿轮油	2.5L

最大挖掘力(ISO)	
铲斗	4.24ton
斗杆	2.81ton

服务升级 精心守护

尊享品质:迪万伦关爱



贴身服务 养护无忧



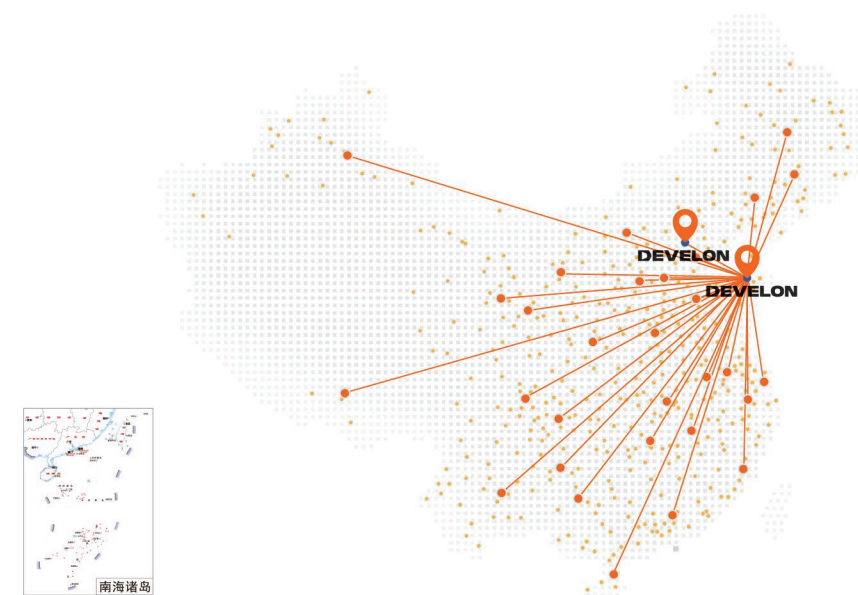
燃油含硫量检测

帮助客户甄别优劣燃油,要求使用硫含量低于10ppm的燃油。



DPF清洗

保修期内,首次发生后处理故障时,提供免费清洗服务。



覆盖全国的销售和服务网络

迪万伦始终致力于为客户提供优质的产品售后服务与支持,定制化的解决方案能最大化满足客户需求。

● DEVELON 烟台/北京
● 经销商 ● 服务网点

客户关爱热线:4000-777-888



多种报修方式
(电话、微信、在线客服)



专家坐席
疑难故障解答



呼叫中心派工系统



服务工程师手机端



智能服务数据系统