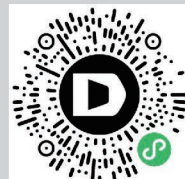


## 我们是迪万伦

作为韩国首家大型工程机械品牌，我们的历史可以追溯到1937年。长期以来，我们始终致力于提供卓越的产品和解决方案。

迪万伦是品牌的一次焕新升级，反映了我们持续发展的核心理念，为建设一个美好的世界而不断努力奋斗！

Powered by Innovation



**HD** HYUNDAI  
INFRACORE

艾奇蒂现代迪万伦工程机械有限公司  
© HD Hyundai Infracore. All rights reserved.

某些规格基于工程测算会跟实际有所偏差。规格仅供比较之用，如有更改，恕不另行通知。  
个别迪万伦设备的规格将根据设计、制造、操作条件和其他因素的正常变化而变化。迪万伦设备的部分图片不限于标准配套。

# DEVELON

## 迪万伦

# DX705 HD

整机重量: 67,300kg | 额定功率: 563kW/2,100rpm | 铲斗斗容: 5.0m<sup>3</sup>



[develon-ce.cn](http://develon-ce.cn)

# DEVELON

## 不断进化, 为了更好

作为韩国首家大型工程机械品牌, 我们的历史可以追溯到1937年。长期以来, 我们始终在为公众、社会以及世界各地关键的基础设施建设提供可靠的土方设备。

## 我们是迪万伦

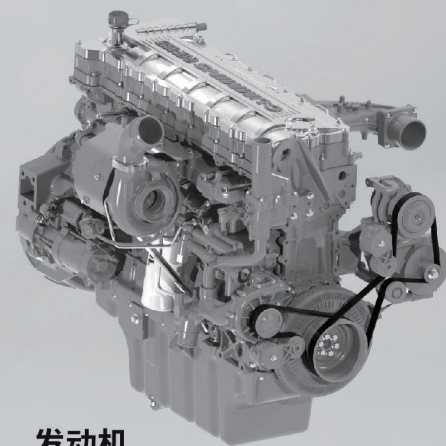
迪万伦是品牌的一次焕新升级, 反映了我们持续发展的核心理念, 留下积极发展的足迹。展望未来, 我们将继续提供创新的产品和解决方案, 推动我们当今世界不断进步。



# NEW 动力

DX705HD配备康明斯563kW大功率发动机,提供全新动力,无后处理装置,装备保养更方便。

保证客户的高产值同时确保高开动率,是您值得信赖的伙伴。



## 发动机

生产厂家	康明斯QSM15
功率	563kW/2,100rpm
气缸数	6
排量	14.5L

## -强悍性能

- 适配5.0m<sup>3</sup>大铲斗,依托强大的挖掘力和作业速度,大大缩短装车时间。
- 稳定高效的液压性能输出,有效提高破碎产能。

## -极致效率

- 采用定制川崎大排量主泵,输出持续力强。
- 自研高阶智能功率控制(SPC),油耗低。
- 自研主控阀匹配度高,能耗低,动力流畅。

## -高可靠性

- 核心部件行业一流品牌,确保高可靠性。
- 工作装置和主架采用矿山型结构设计,提高寿命。
- 底盘的板厚和结构行业一流水准。



## 确保低油耗的核心技术



### EPOS-10i 系统

新一代EPOS-10i系统,新增的P+工作模式,使驾驶员能够快速精准选择合理的工作模式,达到生产效率目标匹配。

### EPOS-10i 示意图



以上数据,均在较为理想的工况测试环境下得出的数据,与实际工况的测试数据会有部分偏差,仅供参考。

### SPC系统

全面升级的SPC系统,实时根据工况强度调整发动机转速和主泵输出扭矩,使得能耗控制精准,燃料节省效果明显。

## 针对矿山的强悍性能



### 强大作业性能

依托高功率发动机和大排量主泵,高效的输出使整机作业速度快并动作流畅,强大的挖掘能力可轻松应对矿山,提高产量。



### 可扩展式底盘

两齿矿山履带,全护履带板等矿山配置;依托宽度升级底盘,将充分支撑整机,展现强大破碎作业性能。



### 矿山配置

整机结构采用的是迪万伦80吨级产品的车身结构,动臂,斗杆,主架进行加强设计,高强度结构使DX705HD更加坚固耐久。



### 破碎器性能

整机配备大排量液压主泵,可高效释放强大液压性能;原厂极重型破碎专用短臂,克服破碎作业反弹,释放强大破碎能力。



## 舒适、安全的驾驶环境



### 1. 功能键集中化的开关设计

a. 开关集中化设计,大幅提升装备操作便利性和提高驾驶员工作效率。  
b. 配备 USB 充电接口,可为手机等小型设备提供安全充电。

c. 空调控制面板简洁大方,操作简单实用。  
d. 汽车级智能遥控钥匙,一键启动。

### 2. LED触控仪表盘

全新升级的8英寸触控仪表,可显示丰富的设备状态信息,可以修改整机作业模式以及液压系统的输出性能,进一步提升生产能力。

### 3. 空气悬浮座椅

宽敞舒适的驾驶室,内饰经过精心设计,驾驶员腿部空间区域进一步提升,作业舒适性升级;丰富的储物空间,便利性亦进一步提升。

### 4. 舒适的空调系统

强劲风力的冷暖空调,无惧冬夏始终确保驾驶员在舒适环境中操作设备,充分创造产值。

### 5. LED作业灯

为确保作业安全性,驾驶室顶部标配向前4个,向后2个的LED照明灯组,夜间作业时能充分照亮作业区域,为安全作业保驾护航。

### 6. 设置在配重上方的摄像头

出于作业安全性的考虑,可配备后视摄像头组件,驾驶员可通过显示屏清晰看到机身后部的区域,始终确保作业安全。

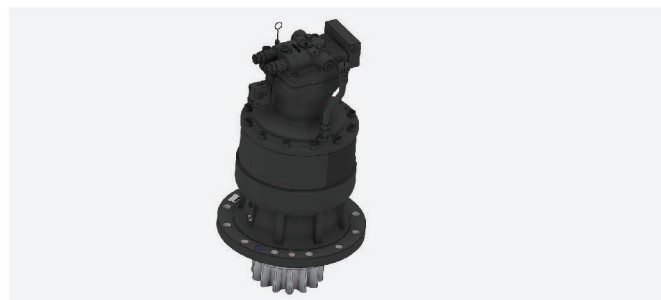
### 7. 智能遥控钥匙

智能遥控钥匙像家用轿车一样方便操作,配有遥控打开/关闭驾驶室门的功能及一键寻车功能,操作便利性突出。

# 耐久性

经久品质验证的核心部品以及可靠的设计确保最小化停机时间。

A 回转马达



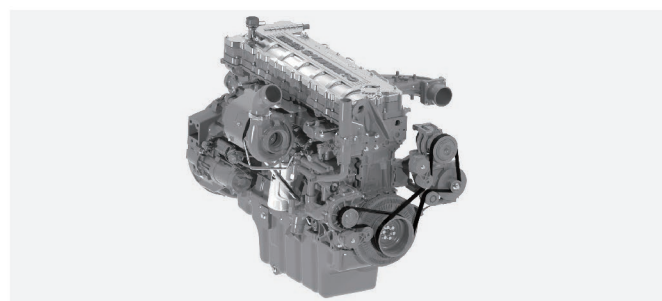
B 主控阀



C 主泵



D 发动机



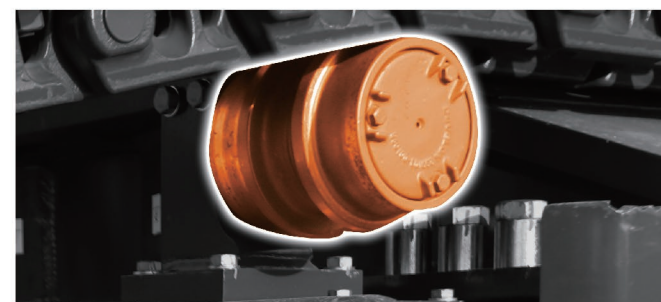
## 主机部分



重载底盘



链轮



支重轮



全履带护板



## 底盘耐久

重载型底盘，全护板履带，重载支重轮和链轮，强化的结构应对苛刻的工况。

## 先进的过滤系统

高效过滤器/清洁器滤掉水、灰尘、颗粒物保护你的设备。

## 前部工作装置优化

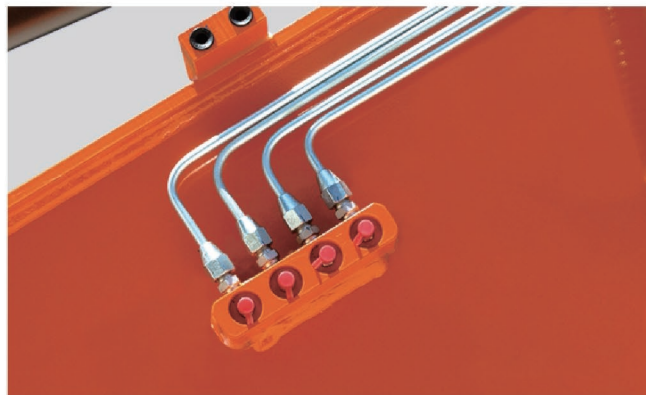
大小臂采用一体式铸造结构及多重加固，破碎式样加大回油滤芯和标配蓄能器。

## 结构件加强设计

30余年经验积累，采用先进的仿真模拟，经过多工况应力测试，耐久验证，保证结构件的可靠性。

## 便利、迅速、经济的维护性

全新便利的维护性设置, 为客户提供方便、快捷的使用条件。



### 润滑脂集中加注

润滑脂润滑补充加注采用远程port方式, 集中布置于大小臂上更容易触及的位置, 将枯燥繁琐的维修保养工作优化为简单便捷的方式。

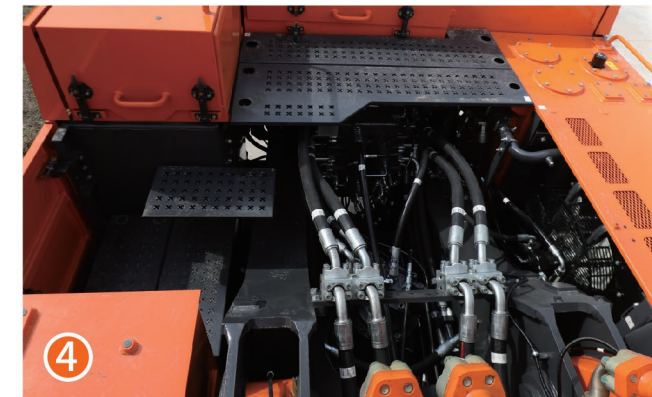
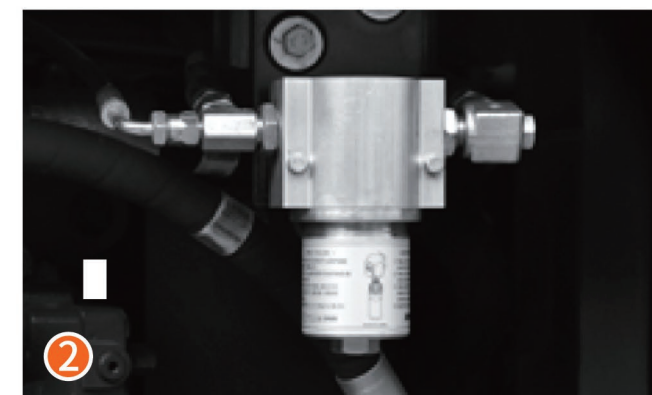


### 方便的保险丝盒

保险丝盒位于驾驶室内, 座椅后部的区域, 开阔的空间方便对保险丝进行检查及更换, 以便对电气系统快速排除, 充分确保设备长久稳定运行。



## 可靠、便捷的维护系统



### 1. 便利性出色的维修通道

上部体两侧均标配了维修通道, 并且可以很方便地从一侧走到另一侧, 维修通道表面采用防滑冲孔设计, 确保驾驶员在进行维护保养工作时足够安全便捷。

### 3. 燃油油水分分离器

燃油系统中标配高效油水分分离器, 可充分去除燃油中的水分, 防止对发动机造成损坏, 有效延长发动机寿命。

### 2. 液压油回油滤清器

通过将玻璃纤维过滤技术应用于主回油滤清器, 可过滤掉液压系统中99.5%以上的外来颗粒, 明显增加换油间隔, 进一步增加对液压系统的防护。

### 4. 便捷安全的发动机维护作业平台

为方便驾驶员对发动机进行日常维护, 在发动机上配有检测维护平台, 以便于轻松地完成机油等日常保养作业, 同时增大发动机机油容积, 确保发动机长久作业。

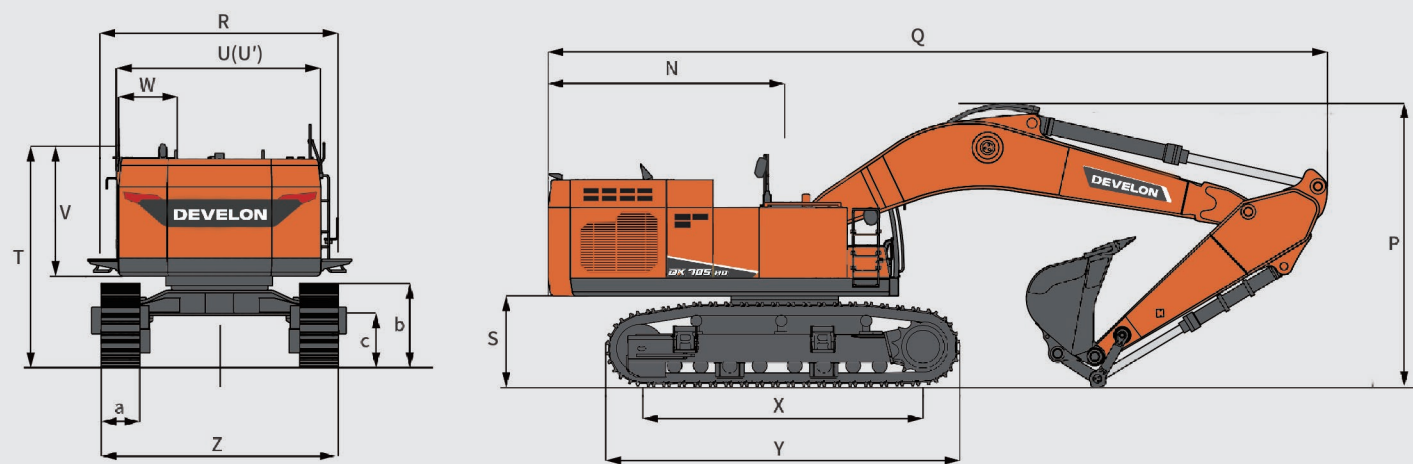
### 5. 常用油液检查维护便利性

日常维护保养滤芯均采用远程集中布置, 保养时可借用维修通道轻松地完成。

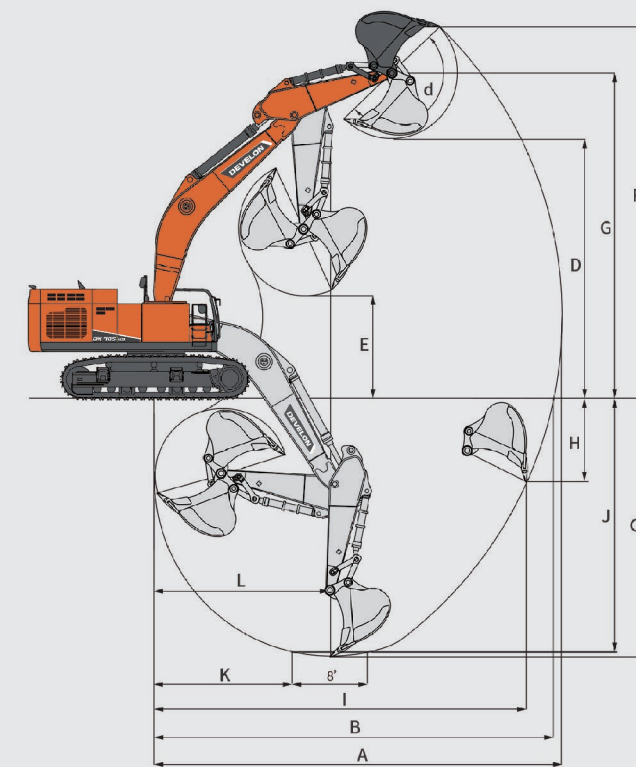
# 技术参数

型号		DX705HD	
<b>外形尺寸</b>			
大臂	(m)		6.65
小臂	(m)		2.90
运输高度	P	(mm)	4,990
运输长度	Q	(mm)	12,150
运输宽度	R	(mm)	3,900
配重离地间隙	S	(mm)	1,430
总高(至驾驶室顶部)	T	(mm)	3,430
转台宽度	U	(mm)	3,200
转台宽度(CAT WALK)	U'	(mm)	3,810
驾驶室高度(转台以上)	V	(mm)	1,900
驾驶室全宽	W	(mm)	1,010
导向轮和驱动轮中心距离	X	(mm)	4,600
履带长度	Y	(mm)	5,670
总宽(收缩履带/扩张履带)	Z	(mm)	3,340/3,900
履带宽度	a	(mm)	600
履带高度	b	(mm)	1,230
最小离地间隙	c	(mm)	790

[注意] \*:收缩/扩展    \*\*:不带履带板履刺



型号		DX705HD	
<b>作业范围</b>			
最大挖掘范围	A	(mm)	11,430
在地面的最大挖掘距离	B	(mm)	11,137
最大挖掘深度	C	(mm)	6,985
最大装载高度	D	(mm)	7,135
最小装载高度	E	(mm)	3,205
最大挖掘高度	F	(mm)	10,695
铲斗销轴最大高度	G	(mm)	9,190
最大垂直臂挖掘深度	H	(mm)	3,215
最大垂直半径	I	(mm)	9,840
8英尺平坦地面最大挖掘深度	J	(mm)	6,830
8英尺平坦地面最小挖掘半径	K	(mm)	3,720
最小回转半径	L	(mm)	5,240
铲斗伸张角度	d	(°)	178
尾部回转半径	N	(mm)	3,960



工作装置的选择					
底盘	底盘宽度	mm	3,340/3,900		
	轨距	mm	2,740/3,300		
	履带宽度	mm	600		
配重		kg	12,000		
铲斗种类	铲斗容积SAE (m³)	铲斗挖掘力(ton)	6.65m 大臂		
			2.9m 小臂	2.6m 小臂	2.6m 加重小臂
			重载型	4.5	35.4
重载型	5	35.4	B		
属具	控制方式	液压油过滤	6.65m 大臂		
			2.9m 小臂	2.6m 小臂	2.6m 加重小臂
			破碎锤	手柄/电子脚踏	大流量回油滤清器

A: 适用于密度小于等于2,100kg/m³的物料  
 B: 适用于密度小于等于1,800kg/m³的物料  
 C: 适用于密度小于等于1,500kg/m³的物料  
 D: 适用于密度小于等于1,200kg/m³的物料

# 技术参数

<b>发动机</b>		<b>主泵</b>	
型号	康明斯QSM15	类型	变量轴向柱塞泵
气缸数	6	最大流量	2×460L/min
缸径&行程	Φ135×169mm	<b>油缸</b>	
额定功率	563kW/2,100rpm	动臂	2-180×125×1,795mm
<b>回转系统</b>		斗杆	1-215×140×1,879mm
驱动方式	液压驱动	铲斗	1-190×130×1,465mm
减速机构	行星齿轮减速	<b>最大挖掘力(ISO)</b>	
回转操作制动	湿式多盘制动器	斗杆挖掘力	33.6ton
回转速度	8.0rpm	铲斗挖掘力	35.4ton
<b>驱动装置和制动器</b>		<b>油箱容量</b>	
转向控制	脚踏板及操作杆一体式控制	燃油箱	760L
驱动方式	液压驱动	<b>行走部分</b>	
行走马达	轴向柱塞液压马达	中心框架	X-架
行走速度(高/低)	4.1/3.3km/hr	履带框架	箱式截面结构
操作制动器	液压制动	履带密封	自润滑式履带
停车制动器	湿式多盘制动器	履带调整(高/低)	黄油涨紧
<b>工作重量</b>		履带板数	每侧52块
履带板	600mm	托轮	每侧3个
操作重量	67,300kg	支重轮	每侧9个
接地比压	1.14kg/cm <sup>2</sup>		

工作重量(近似)包括6,650mm的HD动臂, 2,900mm的HD斗杆, SAE满斗、操作员、润滑剂、冷却液、充满的燃油箱及标准配置。

# 服务升级 精心守护

## 尽在“掌”握 迪万伦智能服务



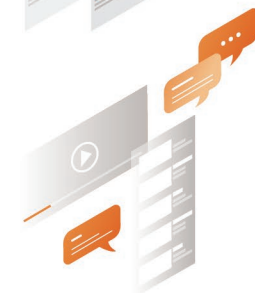
### 机群管理

帮助客户管理多台设备, 开工、油耗、日工作时间等信息一览无余, 节省管理时间。



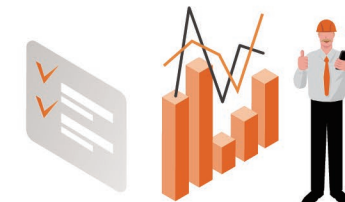
### 远程升级

利用物联网技术, 实现无感远程程序升级, 帮助客户设备始终保持最佳性能。



### 保养提醒

可查看设备保养履历, 提供部位保养到时提醒, 保养到位, 效率加倍。



### 在线服务

发现异常一键报修, 一键预约保养, 服务进度实时可查, 更快速、更透明。



### 智能预警

故障代码分级管理, Uptime center智能监测, 实时预警, 快人一步, 避免损失。



扫码进入机群管理



### 覆盖全国的销售和服务网络

迪万伦始终致力于为客户提供优质的产品售后服务与支持, 定制化的解决方案能最大化满足客户需求。

● DEVELON 烟台/北京  
● 经销商 ● 服务网点

客户关爱热线: 4000-777-888



多种报修方式  
(电话、微信、在线客服)



专家坐席  
疑难故障解答



呼叫中心派工系统



服务工程师手机端



智能服务数据系统