

## > 我们是迪万伦

作为韩国首家大型工程机械品牌,我们的历史可以追溯到1937年。长期以来,我们始终致力于提供卓越的产品和解决方案。

迪万伦是品牌的一次焕新升级,反映了我们持续发展的核心理念,为建设一个美好的世界而不断努力奋斗!

Powered by Innovation



艾奇蒂现代迪万伦工程有限公司

©HD Hyundai Infracore. All rights reserved.

某些规格基于工程测算会跟实际有所偏差。规格仅供比较之用,如有更改,恕不另行通知。

个别迪万伦设备的规格将根据设计、制造、操作条件和其他因素的正常变化而变化。迪万伦设备的部分图片不限于标准配套。

# DEVELON

## 迪万伦

# DX60<sub>D</sub>

整机重量: 5,950kg | 额定功率: 36.4kW/3,000rpm | 铲斗斗容: 0.25 m<sup>3</sup>



[develon-ce.cn](http://develon-ce.cn)

# DEVELON

## 不断进化, 为了更好

作为韩国首家大型工程机械品牌, 我们的历史可以追溯到1937年。长期以来, 我们始终在为公众、社会以及世界各地关键的基础设施建设提供可靠的土方设备。

## 我们是迪万伦

迪万伦是品牌的一次焕新升级, 反映了我们持续发展的核心理念, 留下积极发展的足迹。展望未来, 我们将继续提供创新的产品和解决方案, 推动我们当今世界不断进步。



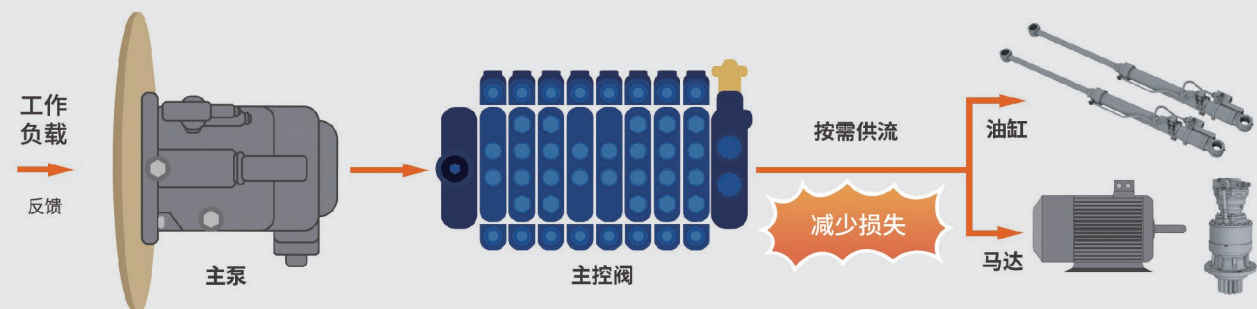
# NEW 动力

全新系列装备延续上一代优秀基因, 结合迪万伦DW02涡轮增压高性能发动机; 迪万伦专属定制主泵/主控阀, 动力匹配合理, 性能稳定耐久; 作业舒适度进一步优化; 助力客户征服各种苛刻工况, 实现利益最大化。



## 全新的液压系统

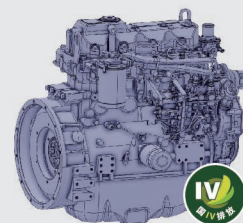
先进的液压系统,根据负载优化主泵流量输出,实现油耗最少化。



## 发动机

生产厂家  
功率  
排放认证  
气缸数

迪万伦DW02  
36.4kW/3,000rpm  
满足中国第四阶段排放(无后处理)  
4



## 部品久经市场验证, 可靠耐用

底盘宽度增加至 **2,000mm**  
履带板宽度升级为 **400mm**

整车压力提高  
加强提升力  
提高作业速度



# 优质部品耐久稳定, 驾驶环境舒适安全

## - 动力强劲, 品质保障

- 搭载技术先进的迪万伦DW02涡轮增压发动机, 动力强劲, 耐久性强。
- 迪万伦专属定制大排量主泵, 可充分发挥0.25m<sup>3</sup>铲斗的作业能力, 性能稳定可靠, 整机综合能效全面提升。

## - 优化性能, 节省能耗, 确保收益

- 液压采用LS系统, 按需供流, 最大限度节省能耗的同时精准控制多重动作, 提升作业精度。
- 复合作业时大臂优先, 速度显著提高, 驾驶体验感大大改善。
- 迪万伦DW02涡轮增压发动机, 无后处理满足国四排放, 使用省心省力。

## - 结构件优化升级, 无惧苛刻工况, 耐久稳定

- 全新升级侧置大臂平台, 有效减少回转转动惯量, 更适合硬挖工况。
- 加宽的底盘和履带板设计, 提升整体作业稳定性。

## - 舒适的驾驶环境, 提升操控体验

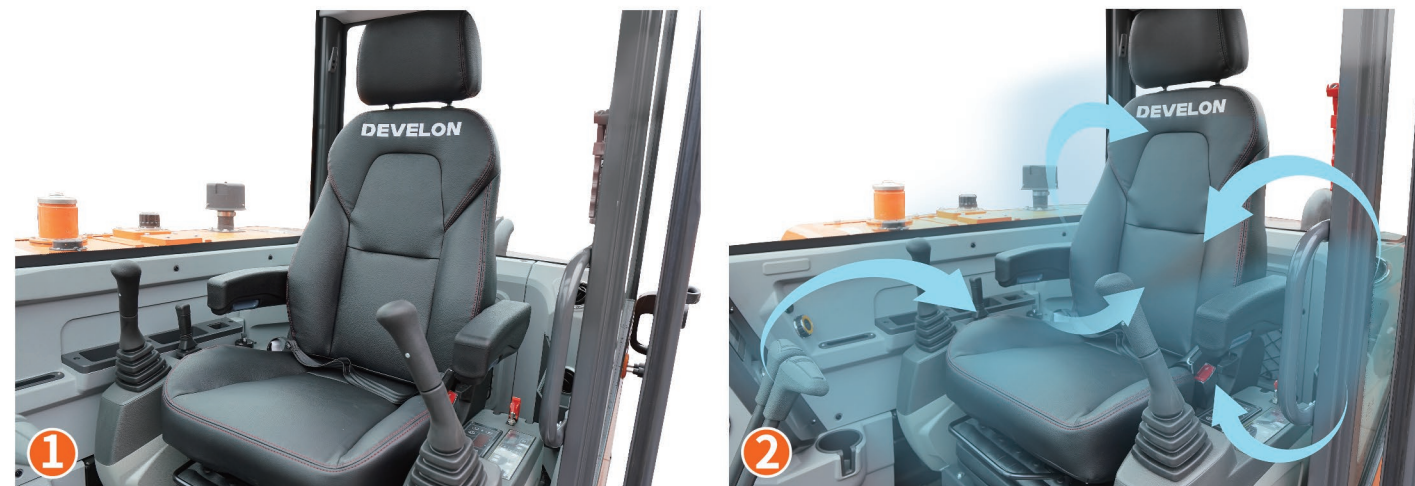
- 大型驾驶室, 空间宽敞, 360度全通透视野设计。
- 悬浮座椅, 充分过滤作业震动, 大幅提升操作舒适度。
- 大屏幕仪表, 一键启动, 便利性配置拉满。





优化的减震效果  
结合悬浮座椅  
减少操作疲劳感

## 舒适、安全的驾驶环境



### 1. 宽敞的驾驶空间

外观大气,内部宽敞明亮,操作更舒心。

### 2. 空调系统

前后出口的舒适的空调系统,保障驾驶员舒适的工作空间。

### 3. 悬浮座椅

全新悬浮座椅,上下前后可调节,充分缓震提升舒适性。

### 4. 大屏仪表盘

全液晶大屏仪表盘,显示信息丰富,可对整机性能进行必要设置。

### 5. 发动机紧急制动按钮

按下制动按钮会切断发动机的燃油供应,节约油耗,同时可保证人员安全。

### 6. 空调滤芯

方便维护清洗的空调滤芯。

### 7. 蓝牙收音机

功能升级,可蓝牙或USB连接手机,轻松听歌打电话。

### 8. 一键按钮式启动

一键启动,便利性进一步升级。

## 便利、迅速、经济的维护性

全新便利的维护性设置, 为客户提供方便、快捷的使用条件。



### 电瓶箱盖全新设计

全新设计的电瓶箱及储物空间, 黄油枪固定在电瓶箱内保养快捷便利; 保护罩加装锁芯, 保护电瓶及工具。

## 可靠、便捷的维护系统



### 1. 高效耐久的发动机

迪万伦4缸发动机经过长期市场验证, 油耗低、动力强、耐久性好。

### 2. LED工作照明灯

使用全新高质量工作照明灯, 提供便利安全的夜间作业环境。

### 3. 滤芯集中放置

发动机罩打开后各种部位滤芯及加水口易于接近, 方便保养。

### 4. 多重燃油过滤系统

多重燃油过滤系统, 保证发动机耐久的同时减少有害气体排放。

### 5. 强化设计的大小臂

大小臂减少焊缝并改善结构, 避免应力集中。大臂底板一体化设计, 提高大小臂结构稳定性和耐久性。

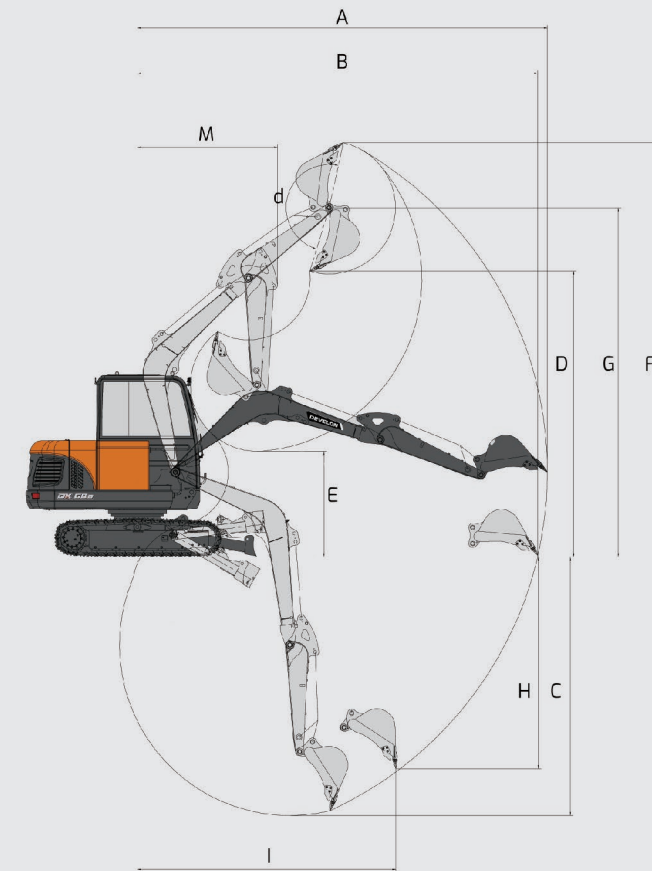
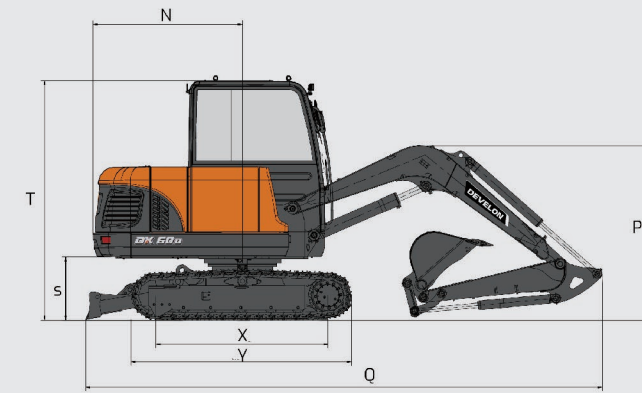
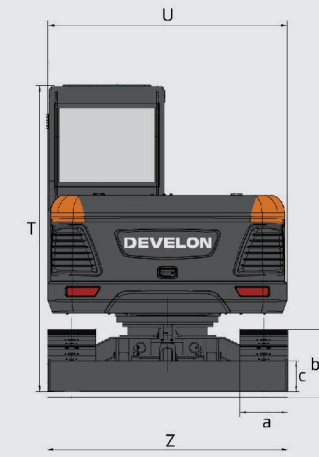
### 6. 底盘履带加宽

履带板宽度增加, 保障恶劣工况下施工时底盘稳定性。



# 技术参数

型号	DX60D		
最大挖掘距离	A	(mm)	5,946
在地面的最大挖掘距离	B	(mm)	5,811
最大挖掘深度	C	(mm)	3,812
最大装载高度	D	(mm)	4,185
最大挖掘高度	F	(mm)	5,980
铲斗销轴最大高度	G	(mm)	5,050
最大垂直臂挖掘深度	H	(mm)	3,065
最小回转半径	M	(mm)	2,030
尾部回转半径	N	(mm)	1,700
运输高度(到大臂)	P	(mm)	1,950
运输高度(至驾驶室顶部)	T	(mm)	2,630
运输长度	Q	(mm)	5,670
配重离地间隙	S	(mm)	700
轮距	X	(mm)	2,030
履带长度	Y	(mm)	2,550
上部体宽度	U	(mm)	1,990
下部体宽度	Z	(mm)	2,000
履带板宽度	a	(mm)	400
履带高度	b	(mm)	566
车身离地间隙	c	(mm)	332



## 主要规格

发动机	
型号	迪万伦DW02
气缸数	4

## 基本参数

动臂	3,000mm
斗杆	1,550mm
铲斗斗容	0.25m <sup>3</sup>
履带板	400mm
操作重量	5,950kg
回转速度	11rpm
行走速度(高/低)	4.2/2.5km/hr

油缸	
动臂(缸径×杆径×行程)	110×60×662mm
斗杆(缸径×杆径×行程)	90×55×735mm
铲斗(缸径×杆径×行程)	85×50×613mm
推土板(缸径×杆径×行程)	100×55×152mm

发动机	
缸径×活塞	φ90×100mm
额定功率	36.4kW/3,000rpm

油箱容量	
燃油箱	130L
发动机机油	9L
行走变速箱机油	2×2L
液压油箱	80L

最大挖掘力(ISO)	
铲斗	4ton
斗杆	2.8ton

## 迪万伦关爱



**DEVELON**  
CARE

通过诚意倾听客户心声, DevelonCARE (迪万伦关爱) 向客户提供保持业务运营和长期发展所需的服务解决方案, 实现“满足客户、共同发展”的独特价值。

Reliable 可信赖



Caring 关怀

Collaborative 协作



Sustainable 可持续发展

客户关爱热线: 4000-777-888



多种报修方式  
(电话、微信、在线客服)



专家坐席  
疑难故障解答



呼叫中心派工系统



服务工程师手机端



智能服务数据系统