

## 我们是迪万伦

作为韩国首家大型工程机械品牌,我们的历史可以追溯到1937年。长期以来,我们始终致力于提供卓越的产品和解决方案。

迪万伦是品牌的一次焕新升级,反映了我们持续发展的核心理念,为建设一个美好的世界而不断努力奋斗!

Powered by Innovation



艾奇蒂现代迪万伦工程机械有限公司

©HD Hyundai Infracore. All rights reserved.

某些规格基于工程测算会跟实际有所偏差。规格仅供比较之用,如有更改,恕不另行通知。

个别迪万伦设备的规格将根据设计、制造、操作条件和其他因素的正常变化而变化。迪万伦设备的部分图片不限于标准配套。

# DEVELON

## 迪万伦

# DX125 w

铲斗容量: 0.5m<sup>3</sup> | 发动机功率: 86.1kW/2,000rpm | 操作重量: 12,300kg



[develon-ce.cn](http://develon-ce.cn)

# DEVELON

## 不断进化, 为了更好

作为韩国首家大型工程机械品牌, 我们的历史可以追溯到1937年。长期以来, 我们始终在为公众、社会以及世界各地关键的基础设施建设提供可靠的土方设备。

## 我们是迪万伦

迪万伦是品牌的一次焕新升级, 反映了我们持续发展的核心理念, 留下积极发展的足迹。展望未来, 我们将继续提供创新的产品和解决方案, 推动我们当今世界不断进步。



# NEW 动力

卓越的燃油经济性, 接近15吨级的外观大小, 结合独有的EPOS、SPC3省油技术, 以及优秀的作业性能, 确保客户租赁收益。



## 发动机

生产厂家 迪万伦DN03  
功率 86.1kW/2,000rpm  
排放认证 满足中国第四阶段排放标准  
气缸数 4  
排量 3.409L



### - 卓越的外观及舒适的驾驶环境

- 接近15吨的外观大小, 提高客户租赁收益;
- 舒适的驾驶环境, 简单的驾驶操作, 流畅的动作协调性, 座椅舒适、驾驶体验好;
- 标配右侧方和后方摄像头, 视野广阔, 提高行驶安全系数。

### - 出色的作业性能

- 15吨级别的整车压力, 挖掘力强、作业范围大, 接近15吨的作业能力, 是租赁市场中的佼佼者;
- 同吨位最高的行走速度及行走力, 山地泥地都轻松适应;
- 轻松吊举2吨以上重物行驶, 最大提升力可达到6吨以上。

### - 高品质/耐久性

- 采用德纳桥、变速箱, 力士乐行走马达、迪万伦发动机, 在市场久经验证, 性能可靠耐久。

### - 整备性

- 超长保修期, 配件迅速供应, 保修快速响应, 提供高质量的售后服务。

## 降低油耗的革新技术

燃油效率 较同吨位对比

20~30% ↑

以上数据均在较为理想的工况测试环境下得出的数据。与实际工况的测试数据会有部分偏差, 仅供参考。

### 升级的SPC技术

智能感知装备在实际工况最终的作业强度, 自动调节发动机转速, 主泵扭矩及回转动作流量, 满足作业效率的同时进一步降低油耗。



### EPOS 示意图



### EPOS 系统

根据作业负荷可选择作业模式使挖掘机作业在最优化的油耗性能范围。

## 工作性能

### 卓越的移动性能

强劲的行驱动动力, 较高的底盘设计, 结合迅捷的行走速度可实现短时间内穿梭于各个工况。



### 强劲的前部及侧部提升力

发动机输出功率和液压系统实现最佳匹配, 大幅提高装备性能。轻松吊举2吨以上重物行驶, 最大提升力可达到6吨以上。



### 出色的作业能力

15吨级别的整车压力, 接近15吨的作业能力, 作业速度与迪万伦15吨轮挖相媲美。



### 推土铲&推土铲油缸护板(选配)

推土铲强劲的推土能力, 协同挖土后的地面整平作业, 油缸护板可以更好保护油缸和软管, 避免作业时的破损漏油。





以“驾驶员为中心”的设计理念,使驾驶室内部噪音和震动大大降低;同时具备满足四季作业需求的空调系统及多功能LCD仪表盘,提升作业舒适性和便利性。



### 1.高科技彩色LED显示系统,轻松获取装备运营信息,提高操作便利性

- a.短距离里程表:可查看已使用燃油量,运转时间,平均油耗,日平均油耗。
- b.警告信息确认:可在仪表盘确认装备警告信息。
- c.油滤系统信息:可以在仪表盘确认主要保养品的使用时间、更换周期、剩余时间等。还可初始化使用时间并变更保养品更换周期。

### 2.紧急熄火开关

提高操作安全性。

## 舒适、安全的驾驶环境

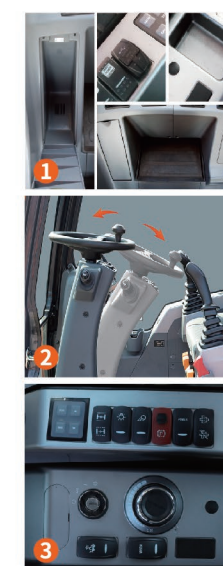
### 设置在配重下方和驾驶室右侧的摄像头

倒车和工作作业时视野更宽阔,视觉死角更少,并且影像更清晰。



### 4.立体式空调风口设计

来自前部、下部和后部的空调风,为驾驶员创造更加舒适的操作环境。



### 1.便利的储存空间和电源装置

具备便利的小型物件保管箱和12V充电用USB,电源装置,可以实现手机等电器的充电和安全保管,并且设置了空调快捷启动开关,操作更加便捷。

### 2.人性化的驾驶方向盘

根据不同工况可以任意调节方向盘前后位置,在驾驶中操作舒适便捷。

### 3.集中化的开关设计

开关集中化设计,大幅提升装备操作便利性和提高驾驶员工作效率。

# “国四”发动机注意事项

## 1. 有再生清洁功能

支持主动/手动再生。



## 2. 使用纯正品

为了延长发动机的使用寿命, 请使用CJ-4国四发动机机油 (API CJ-4)、国四合格燃油 (VI, 硫含量少于10mg/kg)。



## 便利、迅速、经济的维护性

方便快捷的整备性设计,有效缩短装备保养维修时间。



通过更先进的设计程序及反复严谨的模拟测试提高可靠性。

### 大小臂强化设计

通过改善结构和焊接工艺避免应力集中,同时对关键部位板厚加强,以提高大小臂结构稳定性和耐久性,更能够适应恶劣工况。



## 可靠、便捷的维护系统



### 1.多重过滤系统

三层油滤系统增强燃油过滤性能,提高可靠性,使发动机适应劣质油品能力提升,降低故障率,大幅节约维修费用。

### 2.消耗品更换周期延长

液压油:4,000小时  
发动机机油滤芯:500小时  
发动机机油:500小时

### 3.在踏板旁增加储藏工具箱

机身一侧完善踏板结构,在原来的基础上增大及优化储物空间,方便放置维修工具。

### 4.推土铲&推土铲油缸护板(选配)

推土铲上下运动距离大、离地间隙大,有利于一般行驶、爬坡、险地及湿地作业。推土铲油缸护板可以更好保护油缸和软管,避免推土作业时的破损导致漏油。

### 5.人性化设计的发动机盖板

延续了便利性的设计,使设备的检查或维修变得轻松方便。

### 6.清晰的管路设计

清晰完美的管路设计,方便维修人员轻松进行拆卸或维修。

### 7.集中润滑管路

在大臂根部设计有集中润滑管路,可以在一个位置方便快捷地完成前部体的所有润滑。

### 8.上部防滑盖

全新黑色防滑面板,采用冲花样式设计,防滑面积加大,提高了维修便利性,使防滑效果达到最佳。

### 9.改良的油缸

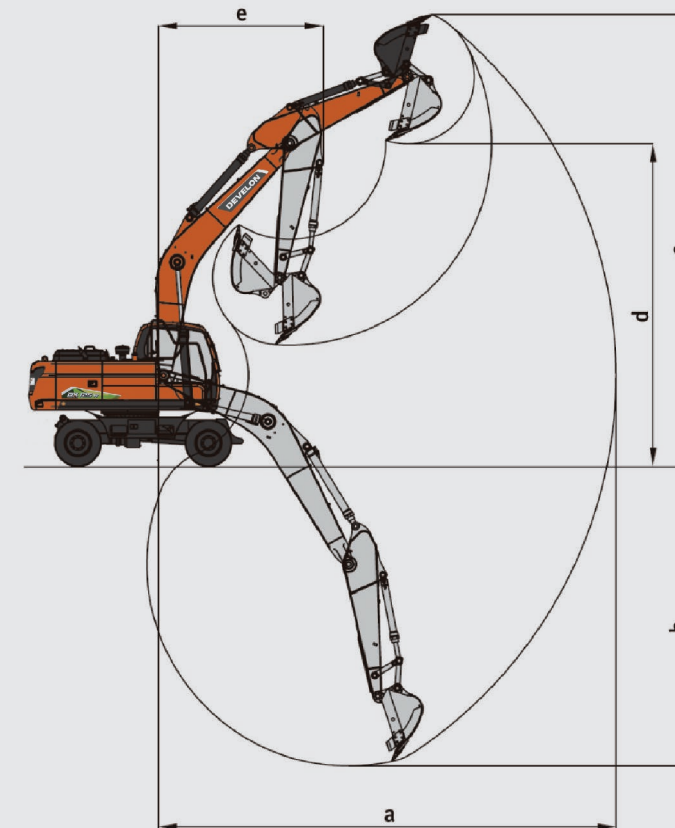
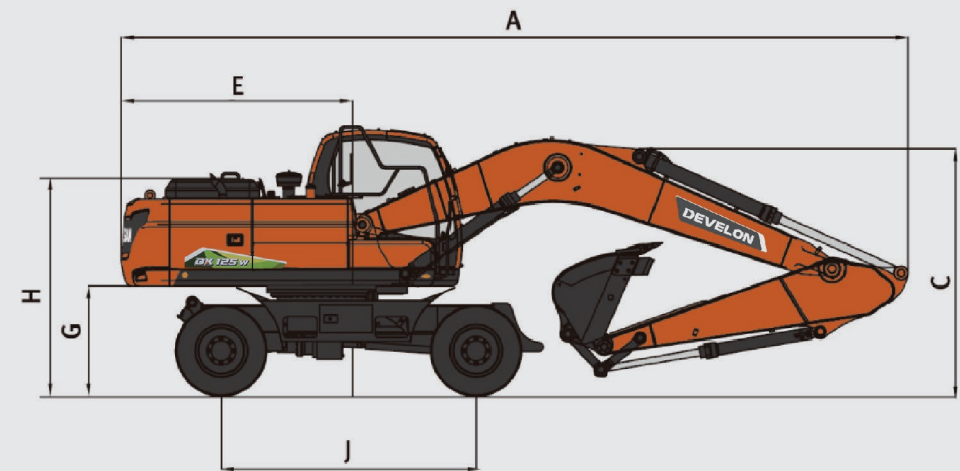
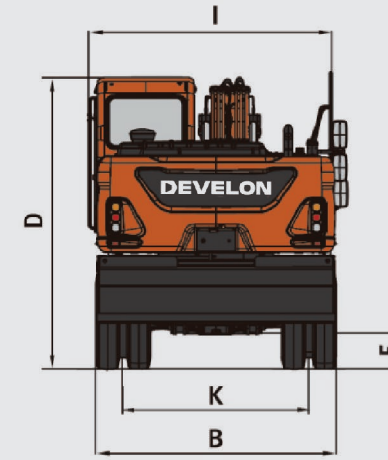
提高前部工作装置的油缸品质耐久性,降低维修成本,确保长久持续作业。油缸密封圈采用双唇密封结构,密封性更好更突出。

### 10.耐磨性衬套

表面应用自润滑涂层,大幅提升润滑和碎屑疏散效果,改善抗咬合性,提高部品使用寿命。

# 技术参数

型号	DX125W		
运输长度	A	(mm)	7,310
运输宽度	B	(mm)	2,523
运输高度(至大臂顶部)	C	(mm)	3,250
总高(至驾驶室高度)	D	(mm)	3,050
尾部回转半径	E	(mm)	2,305
最小离地间隙	F	(mm)	340
配重离地间隙	G	(mm)	1,206
发动机罩高度(转台以上)	H	(mm)	2,485
驾驶室全宽	I	(mm)	2,525
轴距	J	(mm)	2,600
轮距	K	(mm)	1,944
最大挖掘范围	A	(mm)	7,440
最大挖掘深度	B	(mm)	4,433
最大挖掘高度	C	(mm)	8,033
最大装载高度	D	(mm)	5,701
最小回转半径	E	(mm)	2,458



## 主要规格

发动机	
型号	迪万伦 DNO3
类型	直列
吸气	涡轮增压
气缸数	4
缸径	98mm
活塞行程	113mm
额定功率	86.1kW/2,000rpm

## 液压系统

主泵	
类型	轴向柱塞泵
最大流量	2×126L/min

## 工作重量

(操作员、润滑油、防冻液、充满的燃油箱及标准配置)	
动臂	4,300mm
斗杆	2,100mm
铲斗	0.5m <sup>3</sup>
操作重量	12,300kg

最大挖掘力(ISO)	
铲斗	8.57/9.10ton
斗杆	5.69/6.04ton

## 服务升级 精心守护

尊享品质:迪万伦关爱



### 贴身服务 养护无忧



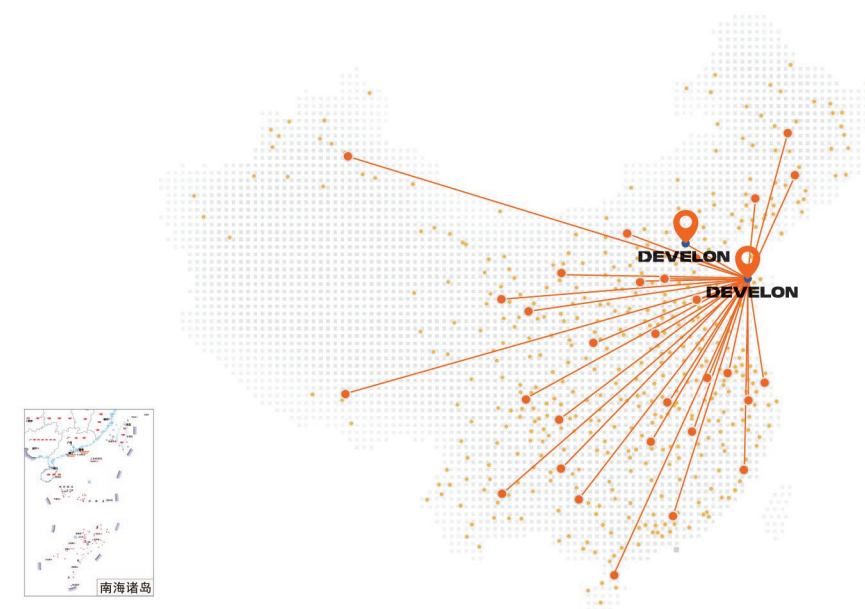
#### 燃油含硫量检测

帮助客户甄别优劣燃油,要求使用硫含量低于10ppm的燃油。



#### DPF清洗

保修期内,首次发生后处理故障时,提供免费清洗服务。



### 覆盖全国的销售和服务网络

迪万伦始终致力于为客户提供优质的产品售后服务与支持,定制化的解决方案能最大化满足客户需求。

● DEVELON 烟台/北京  
● 经销商 ● 服务网点

📞 客户关爱热线:4000-777-888



多种报修方式  
(电话、微信、在线客服)



专家坐席  
疑难故障解答



呼叫中心派工系统



服务工程师手机端



智能服务数据系统