

我们是迪万伦

作为韩国首家大型工程机械品牌,我们的历史可以追溯到1937年。长期以来,我们始终致力于提供卓越的产品和解决方案。

迪万伦是品牌的一次焕新升级,反映了我们持续发展的核心理念,为建设一个美好的世界而不断努力奋斗!

Powered by Innovation



艾奇蒂现代迪万伦工程机械有限公司
©HD Hyundai Infracore. All rights reserved.

某些规格基于工程测算会跟实际有所偏差。规格仅供比较之用,如有更改,恕不另行通知。
个别迪万伦设备的规格将根据设计、制造、操作条件和其他因素的正常变化而变化。迪万伦设备的部分图片不限于标准配套。

develon-ce.cn

DEVELON

迪万伦

DX680 HD

操作重量: 64,100kg | 额定功率: 331kW/1,800rpm | 标准斗容: 4.5m³



DEVELON

不断进化, 为了更好

作为韩国首家大型工程机械品牌, 我们的历史可以追溯到1937年。长期以来, 我们始终在为公众、社会以及世界各地关键的基础设施建设提供可靠的土方设备。

我们是迪万伦

迪万伦是品牌的一次焕新升级, 反映了我们持续发展的核心理念, 留下积极发展的足迹。展望未来, 我们将继续提供创新的产品和解决方案, 推动我们当今世界不断进步。



NEW 动力

配备斯堪尼亚国四发动机，为驾驶提供澎湃动力支持。
轻声轰鸣，优雅启动，开启“国四”驾趣新篇章！



发动机

生产厂家	斯堪尼亚DC13
功率	331kW/1,800rpm
排放认证	满足中国第四阶段排放
气缸数	6
排量	12.7L

-澎湃动力, 性能强劲

- 斯堪尼亚DC13发动机提供331kW强劲动力并响应速度快, 确保高效输出。
- 即使在苛刻的作业现场也能为您提供可靠的生产效率。

-高效液压性能, 解锁无限可能

- 革新的双主泵并联结构, 执行效率高, 液压能力强, 维护保养费用亦降低。
- 强大液压性能, 既能满足4.2/4.5m³大铲斗进行快速装车作业, 也能适配215/220破碎锤进行破碎作业。

-全新驾驶室, 重新定义驾驶舒适

- 8英寸触控仪表, 全新交互体验, 汽车级智能遥控钥匙, 一键启动。
- 全新升级空气悬浮座椅, 重新定义超大型级驾驶舒适性。

-燃油管理, 精准高效

- SPC智能功率控制系统能自动识别负载条件, 提供预测性动力传动系统控制。
- 自主将发动机转速和主泵输出扭矩与负载合理匹配, 油耗降低, 提升燃油效率。

确保低油耗的核心技术



以上数据, 均在较为理想的工况测试环境下得出的数据, 与实际工况的测试数据会有部分偏差, 仅供参考。

EPOS-10i 系统

新一代EPOS-10i系统, 新增的P+工作模式, 使驾驶员能够快速精准选择合理的工作模式, 达到生产效率目标匹配。

SPC系统

全面升级的SPC系统, 实时根据工况强度调整发动机转速和主泵输出扭矩, 使得能耗控制精准, 燃料节省效果明显。

EPOS-10i 示意图

- E 经济模式**
低负荷工况
优先考虑油耗时使用
- S 标准模式**
油耗和性能
同时兼顾时使用
- P 功率模式**
重工况
优先考虑作业时使用
- P+ 最强动力模式**



针对矿山的强悍性能



强大作业性能

依托高功率发动机和大排量主泵, 高效的输出使整机作业速度快并动作流畅, 强大的挖掘能力可轻松应对矿山, 提高产量。



矿山配置

整机结构采用的是迪万伦80吨级产品的车身结构, 动臂, 斗杆, 主架进行加强设计, 高强度结构使DX680HD更加坚固耐久。



可扩展式底盘

全系标配3,900mm宽扩展底盘, 两齿矿山履带, 全护履带板等矿山配置; 依托宽度升级底盘, 将充分支撑整机, 展现强大破碎作业性能。



破碎器性能

整机配备大排量液压主泵, 双泵并联设计, 可高效释放强大液压性能; 原厂极重型破碎专用短臂, 克服破碎作业反弹, 可适配220型破碎锤, 释放强大破碎能力。



舒适、安全的驾驶环境



1. 功能键集中化的开关设计

a. 开关集中化设计,大幅提升装备操作便利性和提高驾驶员工作效率。
b. 配备 USB 充电接口,可为手机等小型设备提供安全充电。

c. 空调控制面板简洁大方,操作简单实用。
d. 汽车级智能遥控钥匙,一键启动。

2. LED触控仪表盘

全新升级的 8 英寸触控仪表盘,可显示丰富的设备状态信息,可以修改整机作业模式以及液压系统的输出性能,进一步提升生产能力。

3. 空气悬浮座椅

宽敞舒适的驾驶室,内饰经过精心设计,驾驶员腿部空间区域进一步提升,作业舒适性升级;丰富的储物空间,便利性亦进一步提升。

4. 舒适的空调系统

强劲风力的冷暖空调,无惧冬夏始终确保驾驶员在舒适环境中操作设备,充分创造产值。

5. LED作业灯

为确保作业安全性,驾驶室顶部标配向前4个,向后2个的LED照明灯组,夜间作业时能充分照亮作业区域,为安全作业保驾护航。

6. 设置在配重上方的摄像头

出于作业安全性的考虑,可配备后视镜摄像头组件,驾驶员可通过显示屏清晰看到机身后部的区域,始终确保作业安全。

7. 智能遥控钥匙

智能遥控钥匙像家用轿车一样方便操作,配有遥控打开/关闭驾驶室门的功能及一键寻车功能,操作便利性突出。

“国四”发动机注意事项

1. 主动再生

“主动再生”时仪表盘绿灯亮起并出现弹窗是正常现象，请勿关闭发动机，需要保持高转速继续进行挖掘作业，“主动再生”时排气温度高，再生结束后不要立即熄火。

2. 手动再生

仪表盘红色灯亮时需要进行“手动再生”，将挖机停到空旷安全的场所并停止作业，放下安全杆，按下“手动再生”按钮，注意不要熄火。一旦开始作业，“手动再生”会停止。

(禁止再生功能，不要随便启用)

3. 尿素箱

用于存储尿素，精密传感器可以感知尿素容量、浓度和温度。加注时注意观察蓝色加注口旁边的灯，红色提示灯亮起表示尿素加注完成。独立的侧门设计，方便更换滤芯。

(尿素箱加注口滤芯:500小时,检查破损更换,不破损不用换。尿素箱呼吸器滤芯:1000小时。)

4. 使用纯正品

为了延长发动机的使用寿命，请使用CJ-4国四发动机机油、国四用合格燃油(VI)、国四发动机尿素。

5. 禁止使用

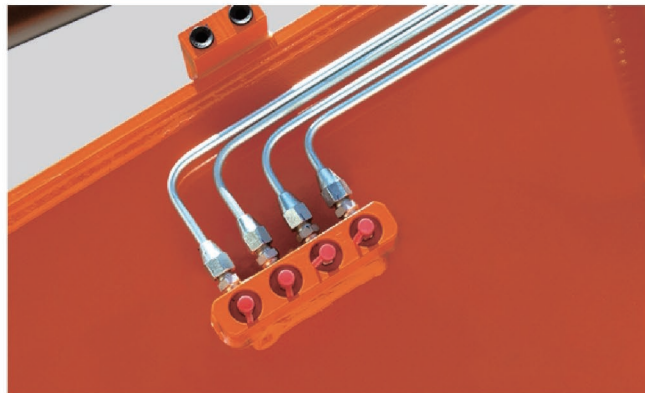
禁止使用不合格柴油、机油、尿素。

(合格的燃油:硫含量小于10mg/kg,合格的尿素浓度:32.5%±0.7%,合格机油规格:API CJ-4。)



便利、迅速、经济的维护性

全新便利的维护性设置, 为客户提供方便、快捷的使用条件。



润滑脂集中加注

润滑脂润滑补充加注采用远程port方式, 集中布置于大小臂上更容易触及的位置, 将枯燥繁琐的维修保养工作优化为简单便捷的方式。



方便的保险丝盒

保险丝盒位于驾驶室内, 座椅后部的区域, 开阔的空间方便对保险丝进行检查及更换, 以便对电气系统快速排除, 充分确保设备长久稳定运行。

可靠、便捷的维护系统

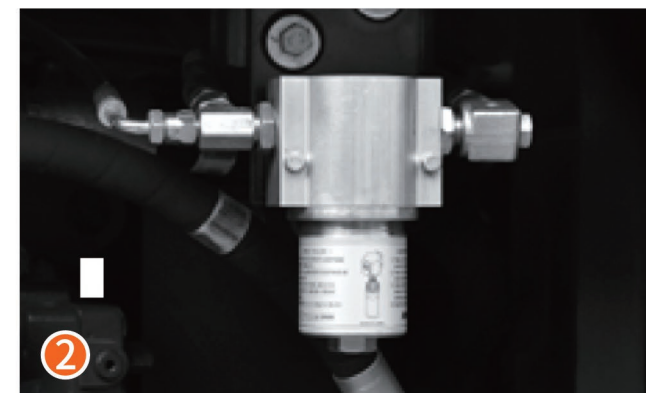


2. 液压油回油滤清器

通过将玻璃纤维过滤技术应用于主回油滤清器, 可过滤掉液压系统中99.5%以上的外来颗粒, 明显增加换油间隔, 进一步增加对液压系统的防护。

4. 便捷安全的发动机维护作业平台

为方便驾驶员对发动机进行日常维护, 在发动机上配有检测维护平台, 以便于轻松地完成机油等日常保养作业, 同时增大发动机机油容积, 确保发动机长久作业。



1. 便利性出色的维修通道

上部体两侧均标配了维修通道, 并且可以很方便地从一侧走到另一侧, 维修通道表面采用防滑冲孔设计, 确保驾驶员在进行维护保养工作时足够安全便捷。

3. 燃油油水分离器

燃油系统中标配高效油水分离器, 可充分去除燃油中的水分, 防止对发动机造成损坏, 有效延长发动机寿命。

5. 常用油液检查维护便利性

日常维护保养滤芯均采用远程集中布置, 后处理装置的尿素箱布置于上部转台, 保养时可借用维修通道轻松地完成。



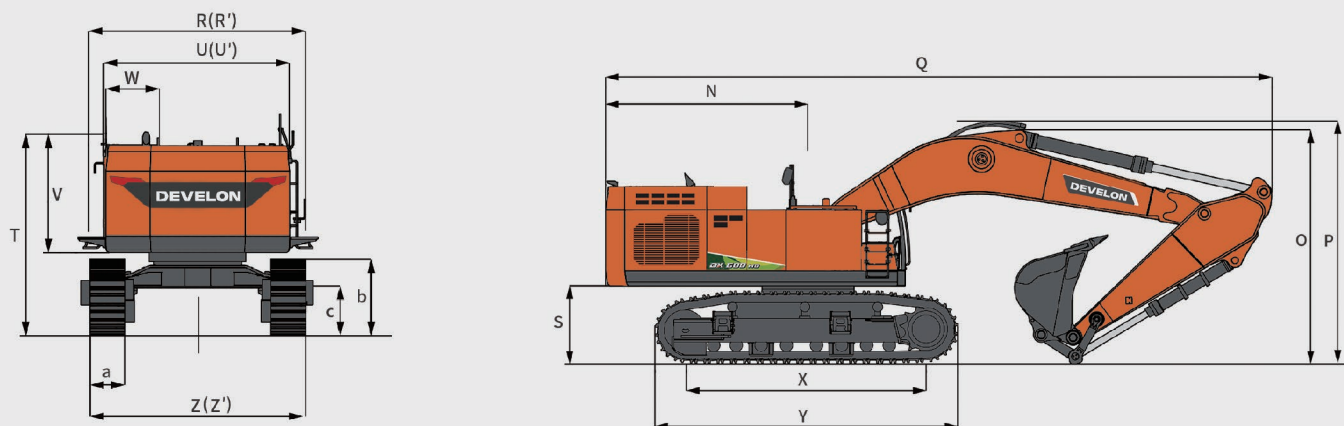
技术参数

机型 **DX680HD**

外形尺寸

大臂		(m)	6.65
小臂		(m)	2.90
运输高度(至动臂顶部)	O	(mm)	4,885
运输高度(至软管顶部)	P	(mm)	4,990
运输长度	Q	(mm)	12,145
运输宽度(固定底盘)	R	(mm)	3,500
运输宽度(收缩/扩张履带)	R'	(mm)	3,340
配重离地间隙	S	(mm)	1,430
总高(至驾驶室顶部)	T	(mm)	3,420
转台宽度	U	(mm)	3,200
转台宽度(CAT WALK)	U'	(mm)	3,810
驾驶室高度(转台以上)	V	(mm)	1,900
驾驶室全宽	W	(mm)	1,010
导向轮和驱动轮中心距离	X	(mm)	4,600
履带长度	Y	(mm)	5,695
履带总宽(固定底盘)	Z	(mm)	3,500
履带总宽(收缩/扩张履带)	Z'	(mm)	3,340/3,900
履带宽度	a	(mm)	600
履带高度	b	(mm)	1,230
最小离地间隙	c	(mm)	790

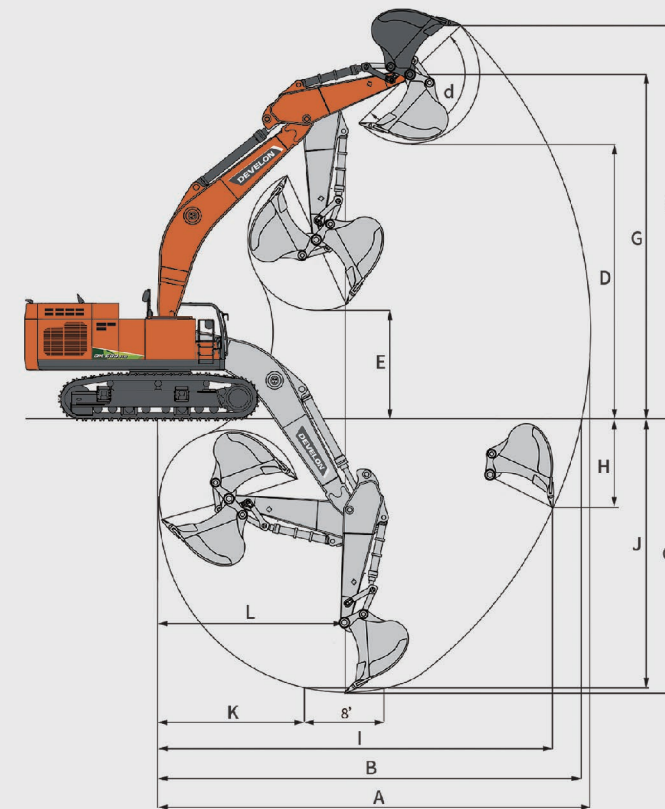
[注意] *:收缩/扩展 **:不带履带板履刺 **:运输宽度不含CAT WALK



机型 **DX680HD**

作业范围

最大挖掘范围	A	(mm)	11,432
在地面的最大挖掘距离	B	(mm)	11,137
最大挖掘深度	C	(mm)	6,975
最大装载高度	D	(mm)	7,145
最小装载高度	E	(mm)	3,205
最大挖掘高度	F	(mm)	10,710
铲斗销轴最大高度	G	(mm)	9,190
最大垂直臂挖掘深度	H	(mm)	3,215
最大垂直半径	I	(mm)	9,840
8英尺平坦地面最大挖掘深度	J	(mm)	6,830
8英尺平坦地面最小挖掘半径	K	(mm)	3,720
最小回转半径	L	(mm)	5,240
铲斗伸张角度	d	(°)	178
尾部回转半径	N	(mm)	3,960



铲斗的选择

铲斗类型	斗容 m ³	6.65B	
		600mm SHOE	
	SAE满斗	2.9A	2.6A
重载型	4.2	B	A
重载型	4.5	B	A

A: 适用于密度小于等于2,100kg/m³的物料

B: 适用于密度小于等于1,800kg/m³的物料

C: 适用于密度小于等于1,500kg/m³的物料

D: 适用于密度小于等于1,200kg/m³的物料

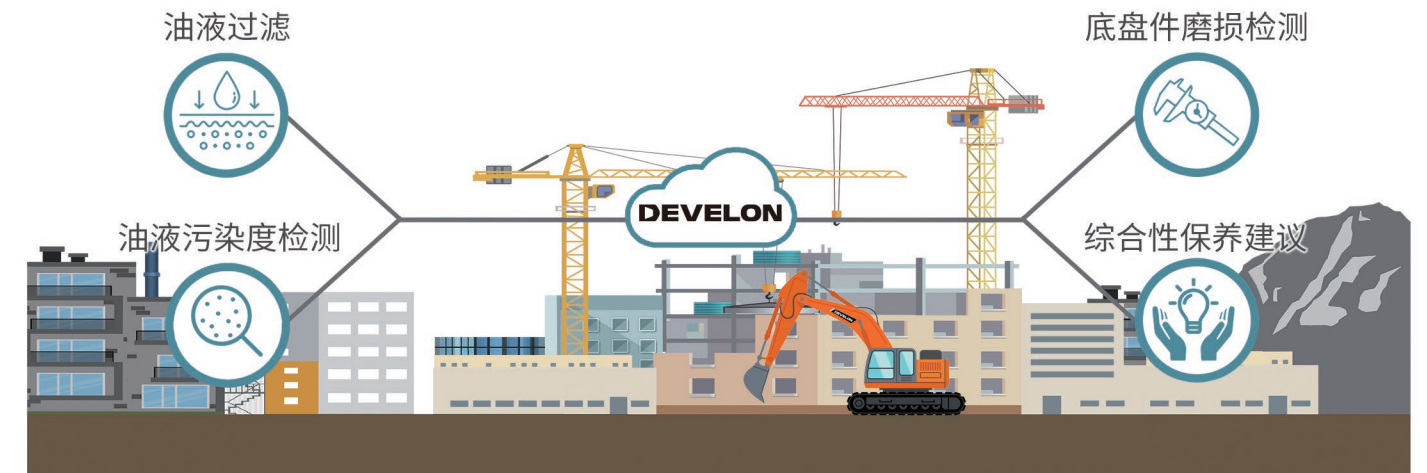
技术参数

发动机		主泵	
型号	斯堪尼亚 DC13	类型	变量轴向柱塞泵
气缸数	6	最大流量	4×230L/min
缸径&行程	φ130mm×160mm	油缸	
额定功率	331kW/1,800rpm	动臂	2-180×125×1,750mm
回转系统		斗杆	1-200×140×1,879mm
驱动方式	液压驱动	铲斗	1-185×130×1,465mm
减速机构	行星齿轮减速	最大挖掘力(ISO)	
回转操作制动	湿式多盘制动器	斗杆	28.8ton
回转速度	8.0rpm	铲斗	33.6ton
驱动装置和制动器		油箱容量	
转向控制	脚踏板及操作杆一体式控制	燃油箱	760L
驱动方式	液压驱动	行走部分	
行走马达	轴向柱塞液压马达	中心框架	X-架
行走速度(高/低)	4.1/3.3km/hr	履带框架	箱式截面结构
操作制动器	液压制动	履带密封	自润滑式履带
停车制动器	湿式多盘制动器	履带调整(高/低)	黄油涨紧
工作重量		履带板数	每侧52块
履带板	600mm	托轮	每侧3个
操作重量	64,100kg	支重轮	每侧9个
接地比压	1.08kg/cm ²		

工作重量(近似)包括6,650mm的HD动臂, 2,900mm的HD斗杆, SAE满斗、操作员、润滑剂、冷却液、充满的燃油箱及标准配置。

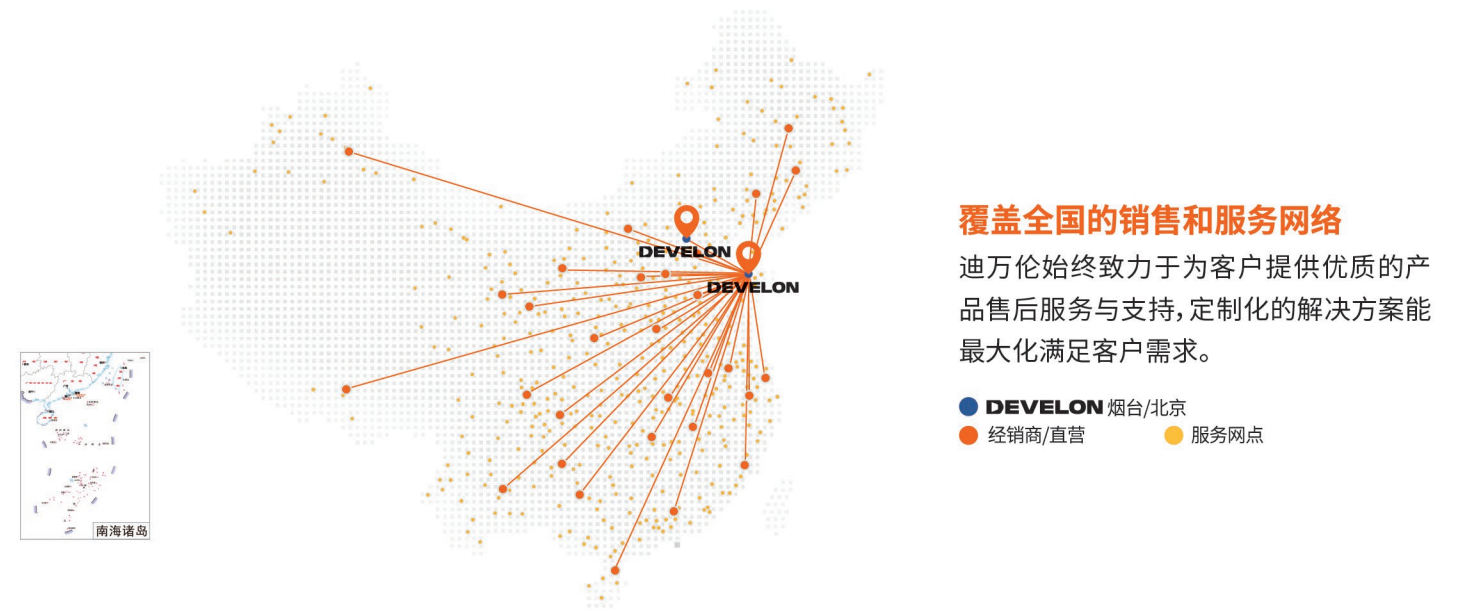
服务升级 精心守护

尊享品质:迪万伦关爱



贴身服务 养护无忧

- 燃油含硫量检测**
 帮助客户甄别优劣燃油, 要求使用硫含量低于10ppm的燃油。
- 尿素浓度检测**
 帮助客户甄别优劣尿素, 要求使用浓度为32.5%±0.7%的尿素溶液。
- 后处理养护培训**
 帮助客户了解正确操作保养方法, 避免操作不当导致的误判和故障。
- DPF清洗**
 保修期内, 首次发生后处理故障时, 提供免费清洗服务。



客户关爱热线: 4000-777-888

- 多种报修方式
 (电话、微信、在线客服)
- 专家坐席
 疑难故障解答
- 呼叫中心派工系统
- 服务工程师手机端
- 智能服务数据系统